

PUOLOP 迪浦

PTB 0153XXS/C

数据手册

8 位 IO 类型单片机

第 0.06 版

2016 年 7 月 7 日

重要声明

迪浦电子保留权利在任何时候变更或终止产品，建议客户在使用或下单前与迪浦电子或代理商联系以取得最新、最正确的产品信息。

迪浦电子不担保本产品适用于保障生命安全或紧急安全的应用，迪浦电子不为此类应用产品承担任何责任。关键应用产品包括，但不限于，可能涉及的潜在风险的死亡，人身伤害，火灾或严重财产损失。

迪浦电子不承担任何责任来自于因客户的产品设计所造成的任何损失。迪浦电子所保障的规格范围内，客户应设计和验证他们的产品。为了尽量减少风险，客户设计产品时，应保留适当的产品工作范围安全保障。

提供本文档的中文简体版是为了便于了解，请勿忽视中英文的部份，因为其中提供有关产品性能以及产品使用的有用信息，迪浦电子暨代理商对于文中可能存在的差错不承担任何责任，建议参考本文件英文版。

目 录

1. 单片机特点	6
1.1. 系列特点.....	6
1.2. 系统功能.....	6
1.3. CPU 特点.....	6
2. 系统概述和方框图	7
3. 引脚功能说明	8
4. 器件电气特性	11
4.1. 直流交流电气特性.....	11
4.2. 绝对最大值.....	13
4.3. IHRC 频率与 VDD 关系曲线图.....	14
4.4. ILRC 频率与 VDD 关系曲线图.....	14
4.5. IHRC 频率与温度关系曲线图.....	15
4.6. ILRC 频率与温度关系曲线图.....	15
4.7. 工作电流与 VDD、系统时钟 CLK=IHRC/n 曲线图.....	16
4.8. 工作电流与 VDD、系统时钟 CLK=ILRC/n 曲线图.....	16
4.9. 最低工作电流与 VDD、系统时钟 CLK=ILRC/n 曲线图.....	17
4.10. 引脚拉高电阻曲线图.....	17
4.11. 引脚输出驱电流(Ioh)与灌电流(Iol) 曲线图.....	18
4.12. 引脚输出输入高电压与低电压(V _{IH} / V _{IL}) 曲线图.....	18
5. 功能概述	19
5.1. OTP 程序存储器.....	19
5.2. 开机流程.....	19
5.3. 数据存储器 – SRAM.....	20
5.4. 振荡器和时钟.....	20
5.4.1 内部高频振荡器和内部低频振荡.....	20
5.4.2 芯片校准.....	20
5.4.3 IHRC 频率校准与系统时钟.....	21
5.4.4 系统时钟和 LVR 基准位.....	22
5.5. 16 位计数器 (Timer16).....	23
5.6. 看门狗.....	24
5.7. 中断.....	25
5.8. 省电与掉电.....	27
5.8.1 省电模式 (stopexe).....	27
5.8.2 掉电模式 (stopsys).....	28
5.8.3 唤醒.....	29
5.9. IO 引脚.....	30
5.10. 复位和 LVR.....	31
5.10.1 复位.....	31
5.10.2 LVR 复位.....	31
5.10.3 LVR 复位注意事项.....	31
6. IO 寄存器	33

6.1.	标志寄存器 (flag), IO 地址 = 0x00	33
6.2.	堆栈指针寄存器 (sp), IO 地址 = 0x02	33
6.3.	时钟控制寄存器 (clkmd), IO 地址 = 0x03	33
6.4.	中断允许寄存器 (inten), IO 地址 = 0x04	34
6.5.	中断请求寄存器 (intrq), IO 地址 = 0x05	34
6.6.	Timer16 控制寄存器 (t16m), IO 地址 = 0x06	34
6.7.	外部晶体振荡器控制寄存器 (eoscr, 只写), IO 地址 = 0x0a	35
6.8.	内部高频 RC 振荡器控制寄存器 (ihrcr, 只写), IO 地址 = 0x0b	35
6.9.	中断缘选择寄存器 (integs), IO 地址 = 0x0c	35
6.10.	端口 A 数字输入启用寄存器 (padier), IO 地址 = 0x0d	36
6.11.	端口 B 数字输入启用寄存器 (pbdier), IO 地址 = 0x0e	37
6.12.	端口 A 数据寄存器 (pa), IO 地址 = 0x10	37
6.13.	端口 A 控制寄存器 (pac), IO 地址 = 0x11	37
6.14.	端口 A 上拉控制寄存器 (paph), IO 地址 = 0x12	錯誤! 尚未定義書籤。
6.15.	端口 B 数据寄存器 (pb), IO 地址 = 0x14	38
6.16.	端口 B 控制寄存器 (pbc), IO 地址 = 0x15	38
6.17.	端口 B 上拉控制寄存器 (pbph), IO 地址 = 0x16	38
6.18.	杂项寄存器 (misc), IO 地址 = 0x3b	38
7.	指令	39
7.1.	数据传输类指令	40
7.2.	算术运算类指令	43
7.3.	移位运算类指令	45
7.4.	逻辑运算类指令	46
7.5.	位运算类指令	48
7.6.	条件运算类指令	48
7.7.	系统控制类指令	49
7.8.	指令执行周期综述	51
7.9.	指令影响标志的综述	52
8.	特别注意事项	53
8.1.	使用 IC 时	53
8.1.1	IO 使用与设定	53
8.1.2	中断	53
8.1.3	切换系统时钟	54
8.1.4	掉电模式、唤醒以及看门狗	54
8.1.5	TIMER 溢出时间	55
8.1.6	LVR	55
8.1.7	指令	55
8.1.8	RAM 定义限制	55
8.1.9	烧录方法	55
8.2.	使用 ICE 时	56
8.3.	警告	56

修订历史:

修订	日期	描述
0.01	2013/12/10	初版
0.02	2014/2/10	增加 5.10.3 LVR 复位注意事项,增加章节 8 特别注意事项
0.03	2014/12/22	修改 PTB0153XXS 工作電壓
0.04	2015/5/25	增加 4.1 禁止工作电压启动范围、工作电压开机时间&在禁止工作电压启动范围内的工作电压开机时间
0.05	2015/6/17	修改 PTB0153XXS 工作温度范围为-20°C ~ 70°C
0.06	2016/7/7	1. 增加 5.8.3 内容, 关于唤醒的描述 2. 增加 8.3 内容

1. 单片机特点

1.1. 系列特点

- ◆ PTB0153XXC 系列:
 - ◇ 高抗干扰 (High EFT) 系列
 - ◇ 工作温度范围: $-40^{\circ}\text{C} \sim 85^{\circ}\text{C}$
- ◆ PTB0153XXS 系列:
 - ◇ 通用系列
 - ◇ 请勿使用于 AC 阻容降压供电, 强电源纹波, 或高 EFT 要求之应用
 - ◇ 工作温度范围: $-20^{\circ}\text{C} \sim 70^{\circ}\text{C}$

1.2. 系统功能

- ◆ 时钟模式: 内部高频振荡器、内部低频振荡器
- ◆ 内置高频 RC 振荡器 (IHRC)
- ◆ 内置 Band-gap 硬件模块输出 1.20V 参考电压
- ◆ 硬件 16 位定时器
- ◆ 快速唤醒功能
- ◆ 8 段 LVR 复位设定 ~ 4.1V, 3.6V, 3.1V, 2.8V, 2.5V, 2.2V, 2.0V, 1.8V
- ◆ 12 个 IO 引脚具有 10mA 电流驱动能力 (除 PA5 外, 都有可选的上拉电阻)
- ◆ 2 个外部中断输入引脚
- ◆ 每个引脚都可设定唤醒功能
- ◆ 工作频率
 $0 \sim 8\text{MHz}@VDD \geq 3.3\text{V}; \quad 0 \sim 4\text{MHz}@VDD \geq 2.5\text{V}; \quad 0 \sim 2\text{MHz}@VDD \geq 2.2\text{V};$
- ◆ 工作电压: 2.2V ~ 5.5V
- ◆ 功耗特性:

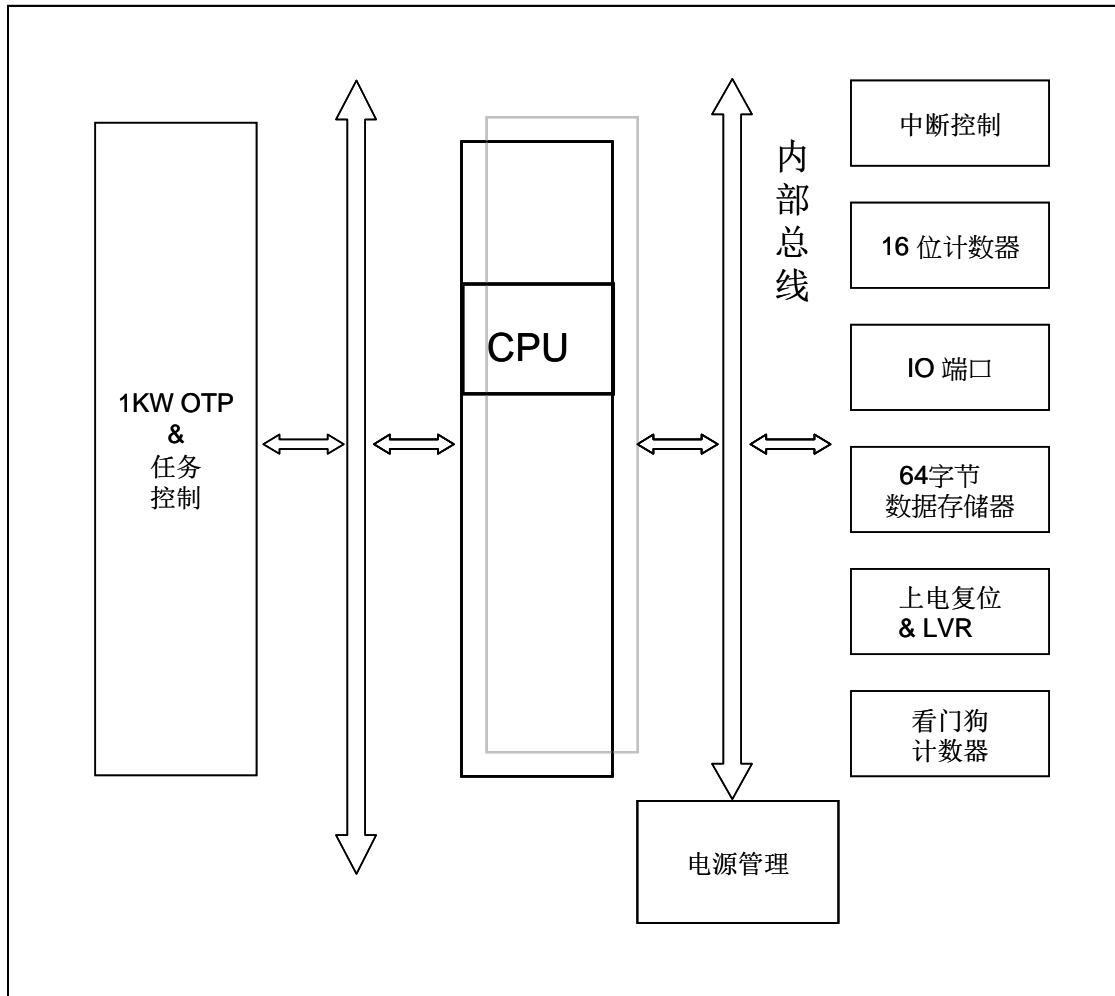
$I_{\text{operating}} \sim 1.7\text{mA}@1\text{MIPS}, VDD=5.0\text{V};$	$I_{\text{operating}} \sim 8\mu\text{A}@12\text{kHz}, VDD=3.3\text{V}$
$I_{\text{powerdown}} \sim 1\mu\text{A}@VDD=5.0\text{V};$	$I_{\text{powerdown}} \sim 0.5\mu\text{A}@VDD=3.3\text{V}$
- ◆ 购买信息: SOP14 / DIP14 封装

1.3. CPU 特点

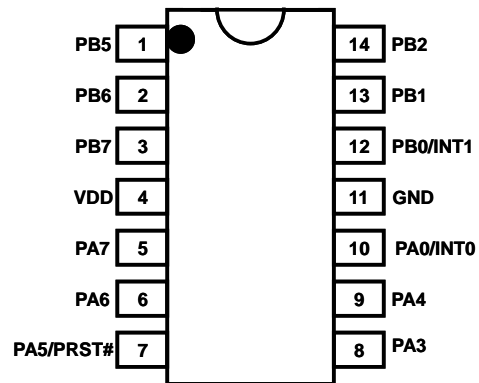
- ◆ 工作模式: 单一处理单元的工作模式
- ◆ 1KW OTP 程序存储器
- ◆ 64 字节数据存储器
- ◆ 提供 79 条指令
- ◆ 绝大部分指令都是单周期 (1T) 指令
- ◆ 可程序设定的堆栈深度
- ◆ 所有的数据存储器都可当数据指针 (index pointer)
- ◆ 独立的 IO 地址以及存储地址方便程序开发

2. 系统概述和方框图

PTB0153XXS/C 是一个 IO 类型，以 OTP 为程序存储基础的单片机。它运用 RISC 的架构基础使大部分的指令执行时间都是一个指令周期，只有少部分指令是需要两个指令周期。PTB0153XXS/C 内置 1KW OTP 程序存储器以及 64 字节数据存储器；另外，PTB0153XXS/C 还提供一个 16 位的硬件计数器。



3. 引脚功能说明



PTB0153XXS/C(SOP14 - 150mil)
PTB0153XXS/C(DIP14 - 300mil)

引脚名称	引脚&缓冲器类型	功能描述
PA7	IO ST / CMOS	此引脚可当端口 A 位 7，并可编程设定为输入或输出，弱上拉电阻模式。 这个引脚可以设定在睡眠中唤醒系统的功能；但是，当寄存器 <i>padier</i> 位 7 为“0”时，唤醒功能是被关闭的。
PA6	IO ST / CMOS	此引脚可当端口 A 位 6，并可编程设定为输入或输出，弱上拉电阻模式。 这个引脚可以设定在睡眠中唤醒系统的功能；但是，当寄存器 <i>padier</i> 位 6 为“0”时，唤醒功能是被关闭的。
PA5/ PRSTB	IO ST / CMOS	此引脚可用做： （1）当单片机的外部复位。 （2）当端口 A 位 5，此引脚可以设定为输入或开漏输出（open drain）模式。 请注意此引脚没有上拉或下拉电阻。这个引脚可以设定在睡眠中唤醒系统的功能；但是，当寄存器 <i>padier</i> 位 5 为“0”时，唤醒功能是被关闭的。另外，当此引脚设定成输入时，对于需要高抗干扰能力的系统，请串接 33Ω 电阻。
PA4	IO ST / CMOS	此引脚可用做端口 A 位 4，并可编程设定为输入或输出，弱上拉电阻模式。 这个引脚可以设定在睡眠中唤醒系统的功能；但是，当寄存器 <i>padier</i> 位 4 为“0”时，唤醒功能是被关闭的。
PA3	IO ST / CMOS	此引脚可用做端口 A 位 3，并可编程设定为输入或输出，弱上拉电阻模式。 这个引脚可以设定在睡眠中唤醒系统的功能；但是，当寄存器 <i>padier</i> 位 3 为“0”时，唤醒功能是被关闭的。
PA0/ INT0	IO ST / CMOS	此引脚可用做： （1）当端口 A 位 0，并可编程设定为输入或输出，弱上拉电阻模式。 （2）外部引脚中断 0，中断服务可发生在上升沿或下降沿。 这个引脚可以设定在睡眠中唤醒系统的功能；但是，当寄存器 <i>padier</i> 位 0 为“0”时，唤醒功能是被关闭的。
PB7	IO ST / CMOS	此引脚可用做端口 B 位 7，并可编程设定为输入或输出，弱上拉电阻模式。 这个引脚可以设定在睡眠中唤醒系统的功能；但是，当寄存器 <i>pbdir</i> 位 7 为“0”时，唤醒功能是被关闭的。

引脚名称	引脚&缓冲器类型	功能描述
PB6	IO ST / CMOS	此引脚可用做当端口 B 位 6，并可编程设定为输入或输出，弱上拉电阻模式。这个引脚可以设定在睡眠中唤醒系统的功能；但是，当寄存器 <i>pbdier</i> 位 6 为“0”时，唤醒功能是被关闭的。
PB5	IO ST / CMOS	此引脚可用做当端口 B 位 5，并可编程设定为输入或输出，弱上拉电阻模式。这个引脚可以设定在睡眠中唤醒系统的功能；但是，当寄存器 <i>pbdier</i> 位 5 为“0”时，唤醒功能是被关闭的。
PB2	IO ST / CMOS	此引脚可用做当端口 B 位 2，并可编程设定为输入或输出，弱上拉电阻模式。这个引脚可以设定在睡眠中唤醒系统的功能；但是，当寄存器 <i>pbdier</i> 位 2 为“0”时，唤醒功能是被关闭的。
PB1	IO ST / CMOS	此引脚可用做当端口 B 位 1，并可编程设定为输入或输出，弱上拉电阻模式。这个引脚可以设定在睡眠中唤醒系统的功能；但是，当寄存器 <i>pbdier</i> 位 1 为“0”时，唤醒功能是被关闭的。
PB0/ INT1	IO ST / CMOS	此引脚可用做： （1）当端口 B 位 0，并可编程设定为输入或输出，弱上拉电阻模式。 （2）外部引脚中断 1，中断服务可发生在上升沿或下降沿 这个引脚可以设定在睡眠中唤醒系统的功能；但是，当寄存器 <i>pbdier</i> 位 0 为“0”时，唤醒功能是被关闭的。
VDD		正电源
GND		地
注意：IO：输入/输出；ST：施密特触发器输入；Analog：模拟输入引脚；CMOS：CMOS 电压基准位		

4. 器件电气特性

4.1. 直流交流电气特性

下列所有数据除特别列明外，皆于 $V_{DD}=5.0V$, $f_{SYS}=2MHz$ 之条件下获得。

符号	特性	最小值	典型值	最大值	单位	条件
V_{DD}	工作电压	2.2	5.0	5.5	V	
V_{FSV}	禁止工作电压启动范围 *	0.7		1.6	V	
T_{POR}	工作电压开机时间 (工作电压从 0V to 5V)			50	ms	
T_{FSV}	在禁止工作电压启动范围内的工作电压开机时间			10	ms	
f_{SYS}	系统时钟*= IHRC/2 IHRC/4 IHRC/8 ILRC	0 0 0	35K	8M 4M 2M	Hz	Under_20ms_Vdd_ok**= Y/N $V_{DD} \geq 2.5V / V_{DD} \geq 3.1V$ $V_{DD} \geq 2.2V / V_{DD} \geq 2.5V$ $V_{DD} \geq 2.2V / V_{DD} \geq 2.2V$ $V_{DD} = 5.0V$
I_{OP}	工作电流		1 7		mA uA	$f_{SYS}=1MIPS@5.0V$ $f_{SYS}=ILRC=21kHz@3.3V$
I_{PD}	掉电模式消耗电流 (用 <i>stopsys</i> 命令)		1 0.5		uA uA	$f_{SYS} = 0Hz, V_{DD}=5.0V$ $f_{SYS} = 0Hz, V_{DD}=3.3V$
I_{PS}	省电模式消耗电流 (用 <i>stopexe</i> 命令)		0.4		mA	$V_{DD}=5.0V$; Band-gap, LVR, IHRC, ILRC, Timer16 硬件模块开启.
V_{IL}	输入低电压	0		$0.3V_{DD}$	V	
V_{IH}	输入高电压	$0.7V_{DD}$		V_{DD}	V	
I_{OL}	IO 引脚输出灌电流	7	10	13	mA	$V_{DD}=5.0V, V_{OL}=0.5V$
I_{OH}	IO 引脚输出驱动电流	-5	-7	-9	mA	$V_{DD}=5.0V, V_{OH}=4.5V$
V_{IN}	输入电压	-0.3		$V_{DD}+0.3$	V	
$I_{INJ}(PIN)$	脚位的引入电流			1	mA	$V_{DD}+0.3 \geq V_{IN} \geq -0.3$
R_{PH}	上拉电阻		62 100 210		K Ω	$V_{DD}=5.0V$ $V_{DD}=3.3V$ $V_{DD}=2.2V$

符号	特性	最小值	典型值	最大值	单位	条件
V _{LVR}	低电压侦测电压 *	3.86	4.15	4.44	V	
		3.35	3.60	3.85		
		2.84	3.05	3.26		
		2.61	2.80	3.00		
		2.37	2.55	2.73		
		2.04	2.20	2.35		
		1.86	2.00	2.14		
		1.67	1.80	1.93		
f _{IHRC}	IHRC 输出频率(校准后) *	15.20*	16*	16.80*	MHz	VDD=2.2V~5.5V, -40°C <Ta<85°C*
		15.28*	16*	16.72*		-20°C <Ta<70°C*
		15.20*	16*	16.80*		VDD=2.2V~5.5V, -40°C <Ta<85°C*
		15.28*	16*	16.72*		-20°C <Ta<70°C*
f _{ILRC}	ILRC 输出频率 *	29.7*	35*	39.6*	kHz	VDD=5.0V, Ta=25°C
		22.7*	35*	47.3*		VDD=5.0V, -40°C <Ta<85°C*
		24.5*	35*	45.5*		VDD=5.0V, -20°C <Ta<70°C*
		14.8*	17*	19.8*		VDD=3.3V, Ta=25°C
		11.3*	17*	23.6*		VDD=3.3V, -40°C <Ta<85°C*
		11.9*	17*	22.1*		VDD=3.3V, -20°C <Ta<70°C*
t _{INT}	中断脉冲宽度	30			ns	VDD=5V
V _{DR}	数据存储器数据保存电压*	1.5			V	掉电模式下
t _{WDT}	看门狗超时溢出时间		2048		ILRC 时钟 周期	misc[1:0]=00 (默认)
			4096			misc[1:0]=01
			16384			misc[1:0]=10
			256			misc[1:0]=11
t _{SBP}	系统开机时间(从开启电源算起)		28 48		ms	@VDD=5V, ILRC~35kHz @VDD=3.3V, ILRC~21kHz
t _{WUP}	系统唤醒时间 :					
	STOPEXE 省电模式下, 切换 IO 引脚的快速唤醒		128		T _{sys}	T _{sys} 是系统时钟周期
	STOPSYS 掉电模式下, 切换 IO 引脚的快速唤醒; IHRC 是系统时钟		128 T _{sys} + T _{SIHRC}			T _{SIHRC} 是 IHRC 从上电后的稳定时间
	STOPEXE 省电模式和 STOPSYS 掉电模式下, 切换 IO 引脚的普通唤醒		1024		T _{ILRC}	T _{sys} 是 ILRC 时钟周期
t _{RST}	外部复位脉冲宽度	120			us	@VDD=5V

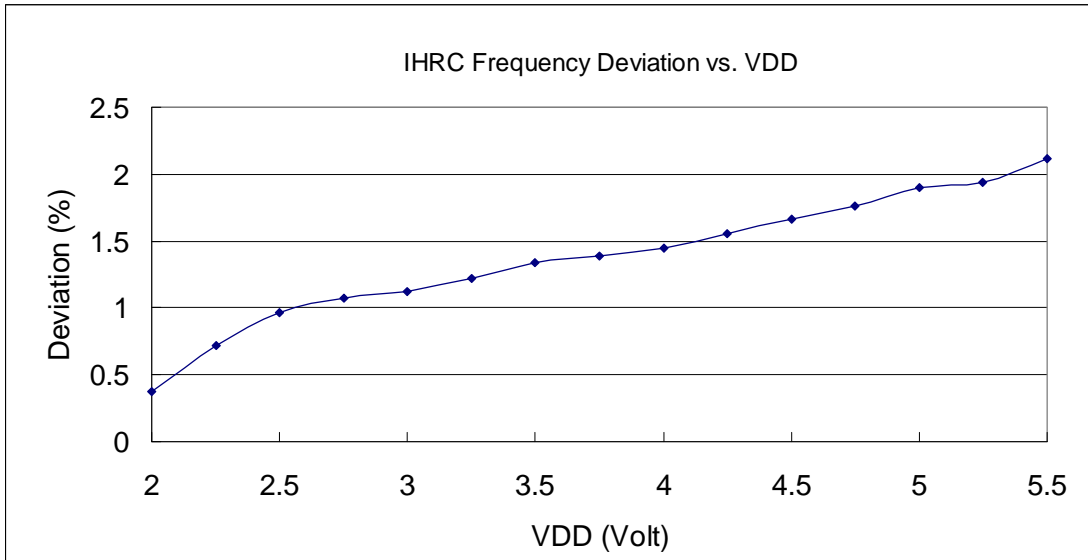
*这些参数是设计参考值, 并不是每个芯片测试。

** Under_20ms_Vdd_Ok 为对 Vdd 能否于 20ms 内从 0V 上升到指定电压的一个检查条件。

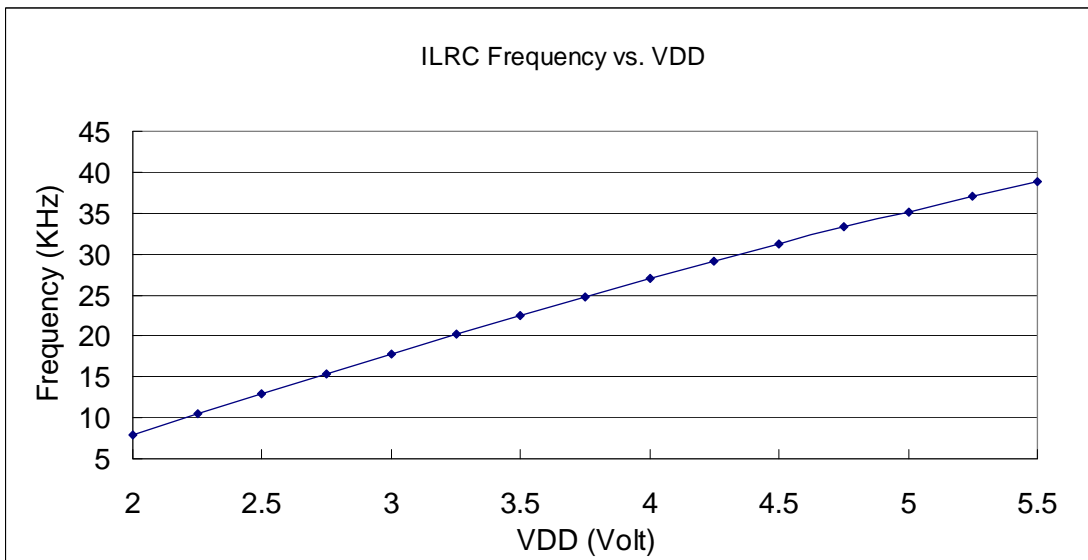
4.2. 绝对最大值

- 电源电压 2.2V ~ 5.5V
- 输入电压 -0.3V ~ VDD + 0.3V
- 工作温度 PTB0153XXC: -40°C ~ 85°C ; PTB0153XXS: -20°C ~ 70°C
- 储藏温度 -50°C ~ 125°C
- 节点温度 150°C

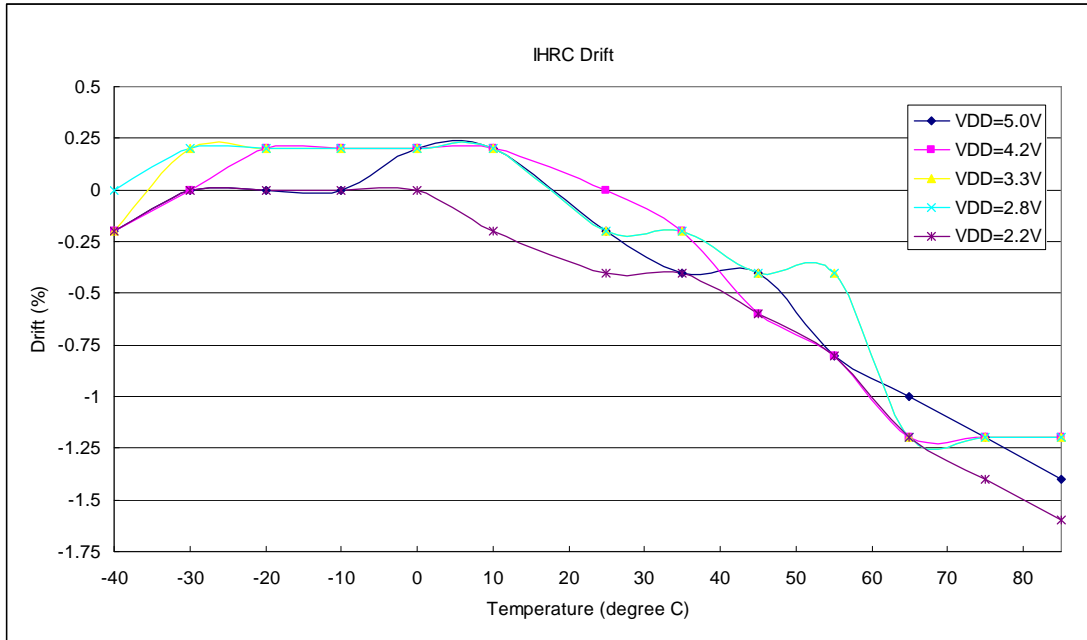
4.3. IHRC 频率与 VDD 关系曲线图



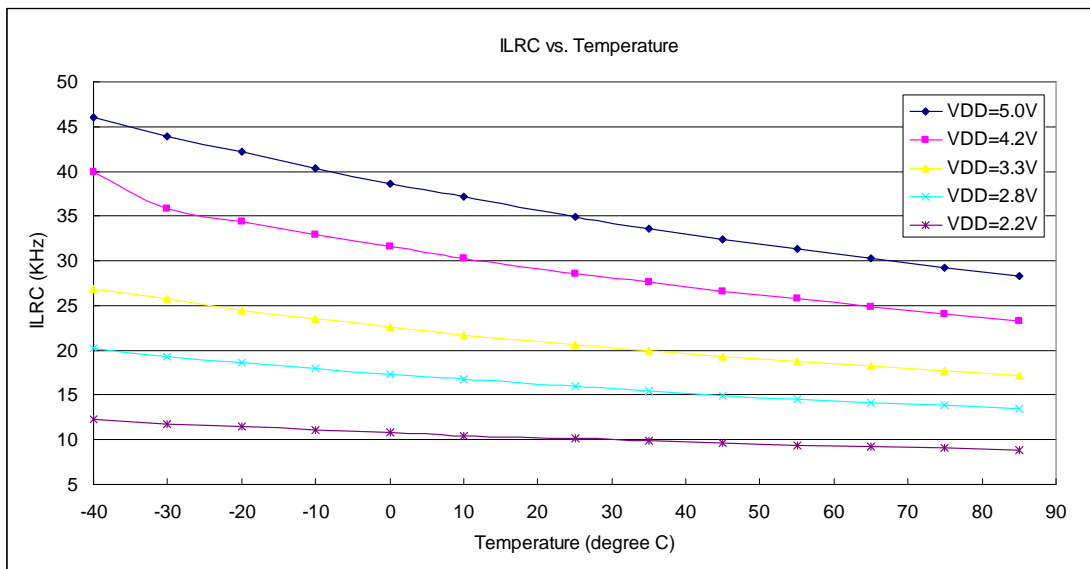
4.4. ILRC 频率与 VDD 关系曲线图



4.5. IHRC 频率与温度关系曲线图



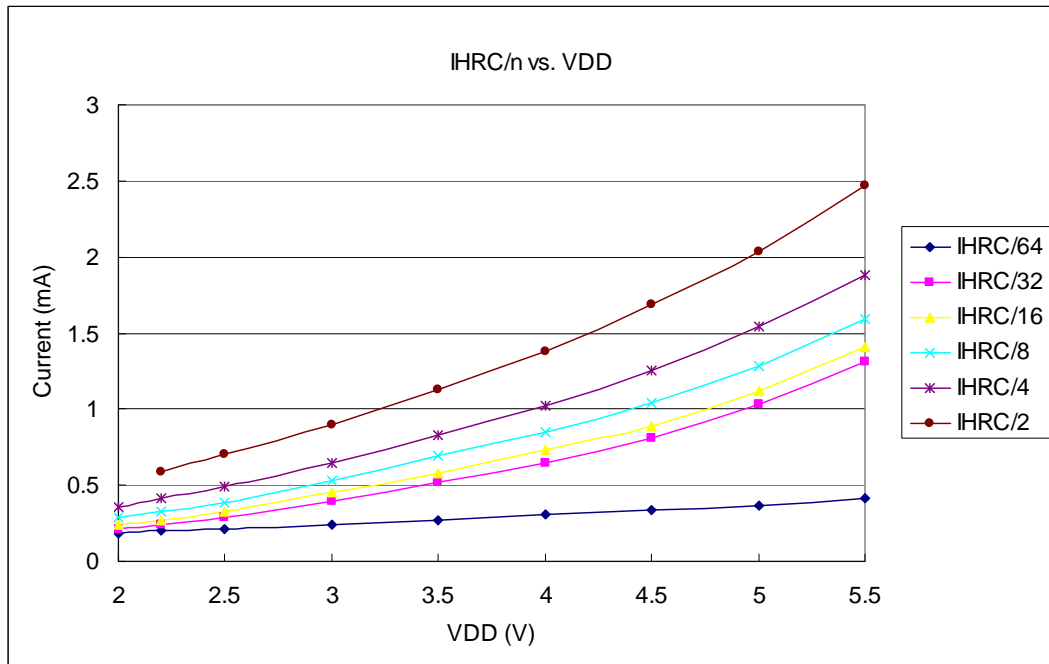
4.6. ILRC 频率与温度关系曲线图



4.7. 工作电流与 VDD、系统时钟 CLK=IHRC/n 曲线图

条件: 开启的硬件模块: Band-gap, LVR, IHRC, T16; 关闭的硬件模块: ILRC ;

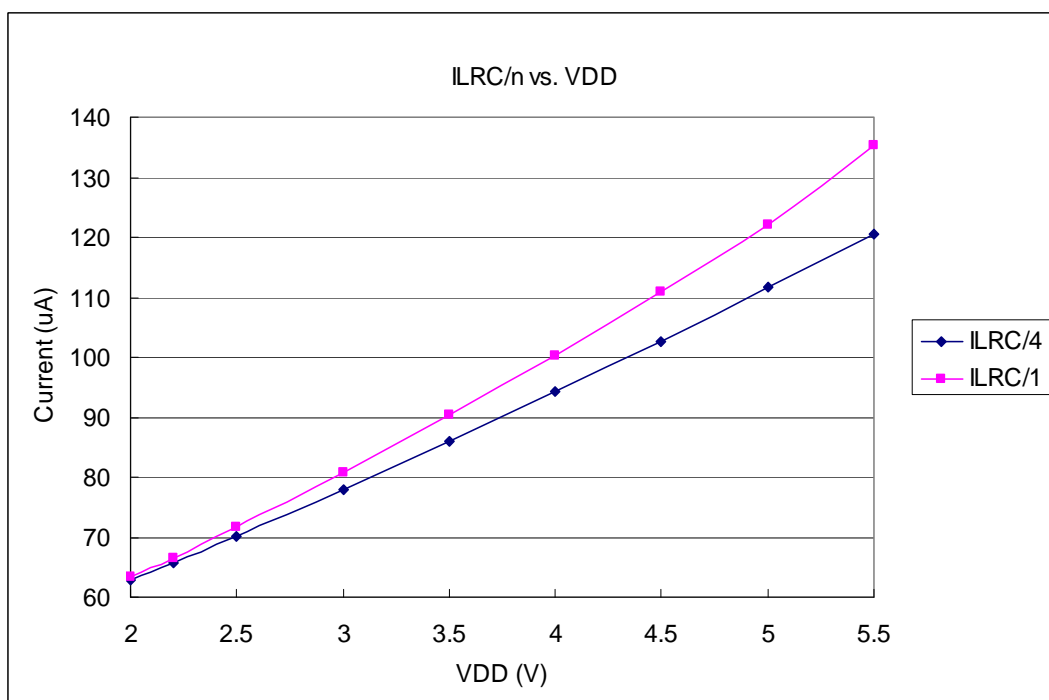
IO 引脚: PA0 以 0.5Hz 频率高低电压交换输出, 无负载; 其它引脚: 设为输入且无空接



4.8. 工作电流与 VDD、系统时钟 CLK=ILRC/n 曲线图

条件: 开启的硬件模块: Band-gap, LVR, ILRC, T16; 关闭的硬件模块: IHRC ;

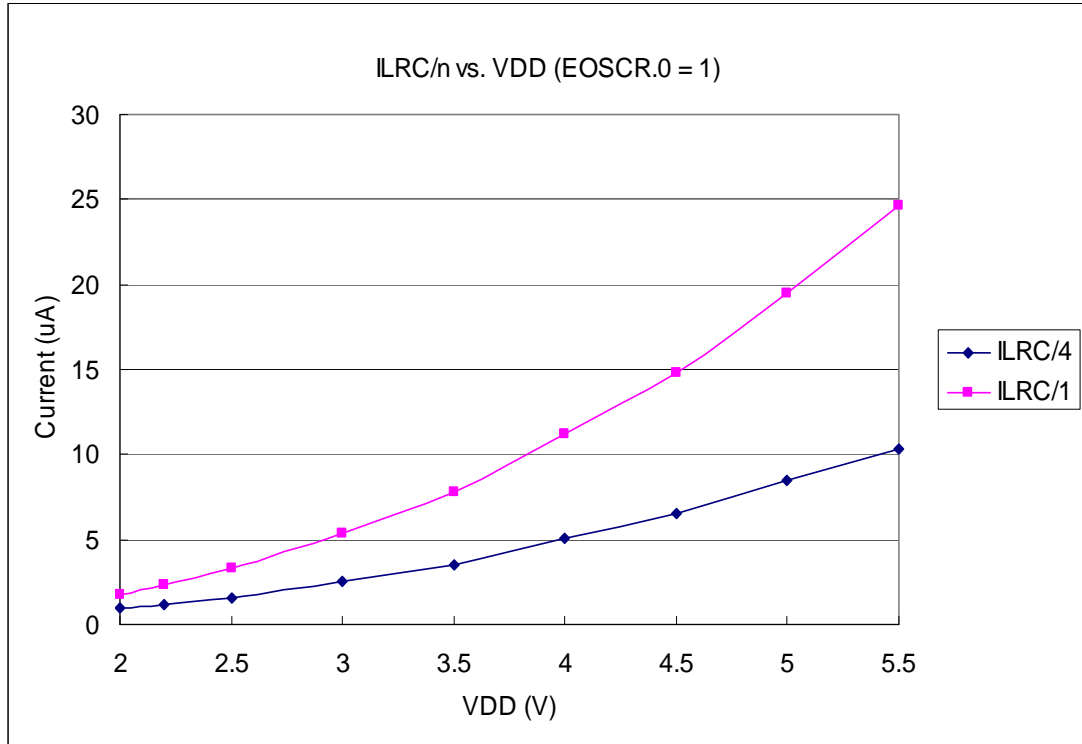
IO 引脚: PA0 以 0.5Hz 频率高低电压交换输出, 无负载; 其它引脚: 设为输入且无空接



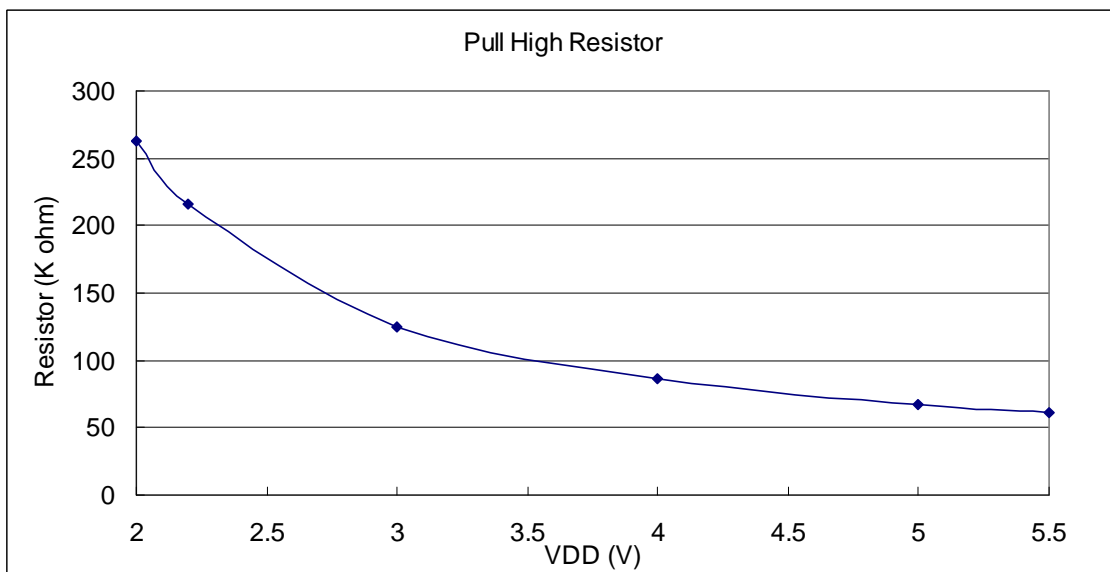
4.9. 最低工作电流与 VDD、系统时钟 CLK=ILRC/n 曲线图

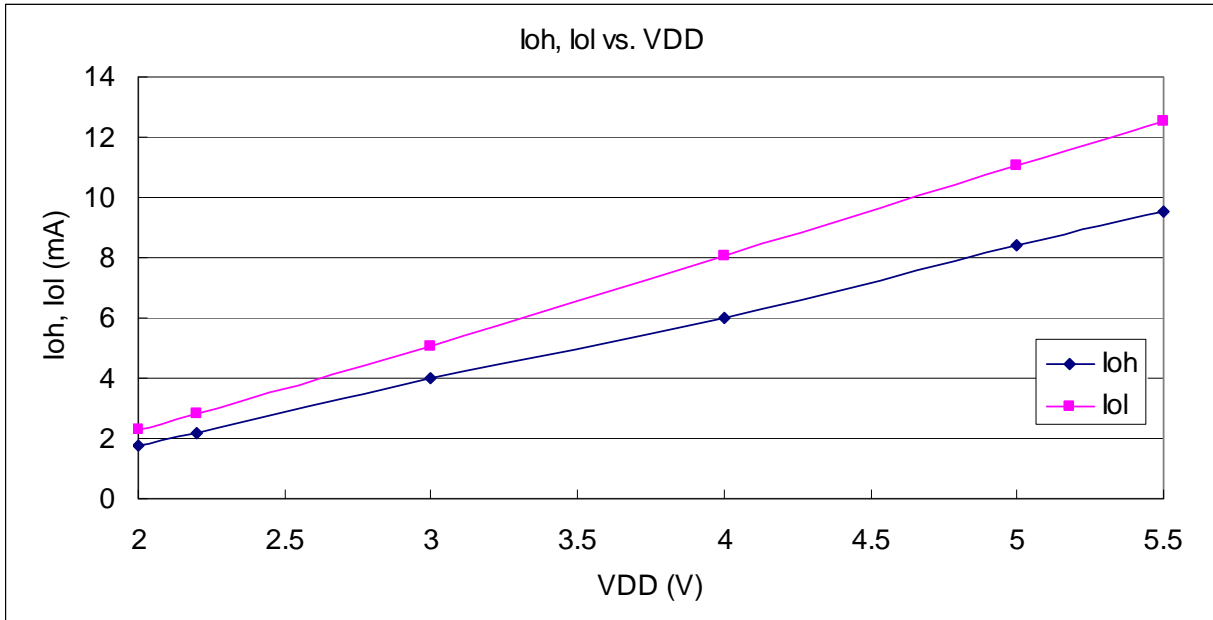
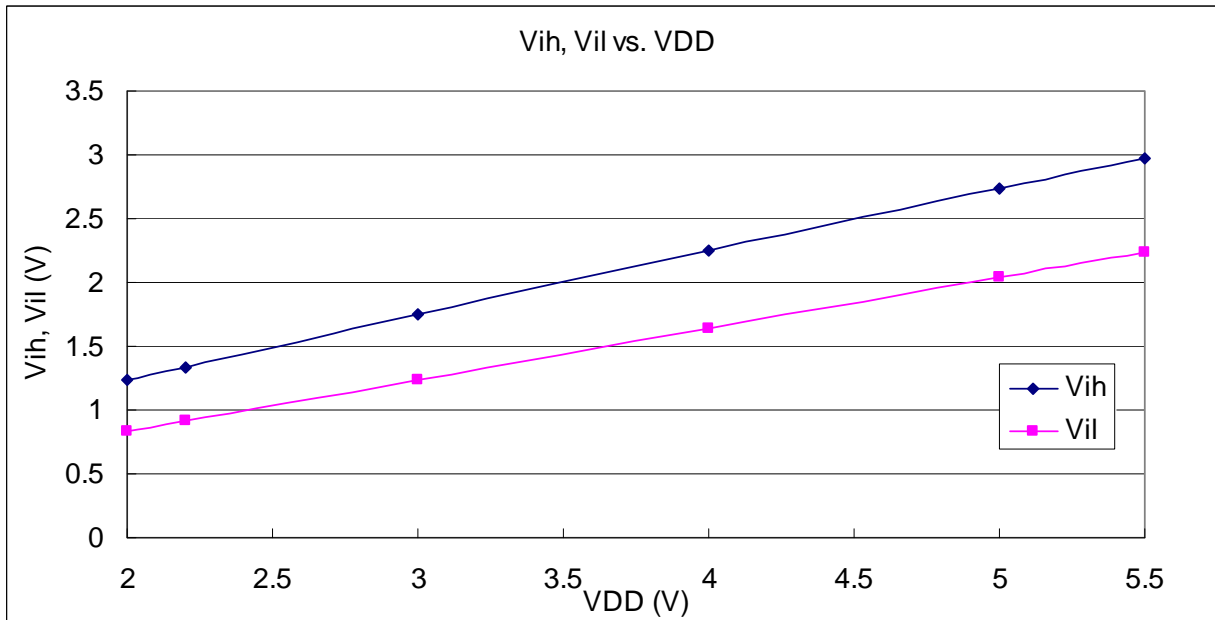
条件: 开启的硬件模块: ILRC, T16; 关闭的硬件模块: IHRC, Band-gap, LVR ;

IO 引脚: PA0 以 0.5Hz 频率高低电压交换输出, 无负载; 其它引脚: 设为输入且无空



4.10. 引脚拉高电阻曲线图



4.11. 引脚输出驱电流(I_{OH})与灌电流(I_{OL}) 曲线图4.12. 引脚输出输入高电压与低电压(V_{IH} / V_{IL}) 曲线图

5. 功能概述

5.1. OTP 程序存储器

OTP（一次性可编程）程序存储器用来存放要执行的程序指令。OTP 程序存储器可以储存数据，包含：数据，表格和中断入口。复位之后，FPP0 的初始地址为 0x000。中断入口是 0x010；OTP 程序存储器最后 8 个地址空间是被保留给系统使用，如：校验，序列号等。PTB0153XXS/C 的 OTP 程序存储器容量为 1KW，如表 1 所示。OTP 存储器从地址“0x3F8 to 0x3FF”供系统使用，从“0x001 ~ 0x00F”和“0x011~0x3F7”地址空间是用户的程序空间。

地址	功能
0x000	FPP0 起始地址 – goto 指令
0x001	用户程序区
•	•
•	•
0x00F	用户程序区
0x010	中断入口地址
0x011	用户程序区
•	•
0x3F7	用户程序区
0x3F8	系统使用
•	•
0x3FF	系统使用

表 1: PTB0153XXS/C 程序存储器结构

5.2. 开机流程

开机时，POR（上电复位）是用于复位 PTB0153XXS/C；但是，上电后电源电压可能不太稳定，为确保单片机是工作在电压稳定的状态，在执行第一条指令之前，PTB0153XXS/C 会延迟 1024 个 ILRC 时钟周期，这时间就是 t_{SBP} ，如图 1 所示。

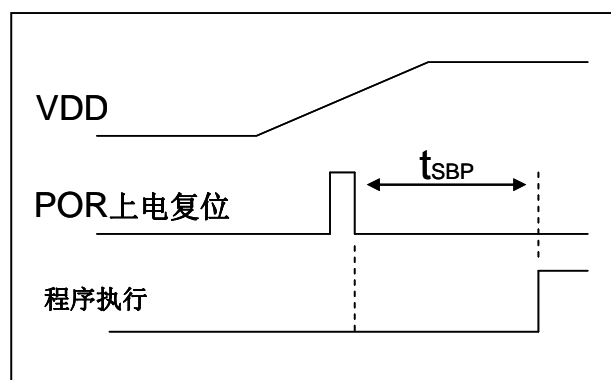


图 1: 上电复位时序

5.3. 数据存储器 – SRAM

数据存取可以是字节或位的操作。除了存储数据外，数据存储器还可以担任间接存取方式的数据指针，以及堆栈存储器。堆栈存储器是定义在数据存储器里。堆栈存储器的堆栈指针是定义在堆栈指针寄存器；堆栈存储器深度是由使用者定义的。用户可以依其程序需求来订定所需要堆栈存储器的大小，以保持最大的弹性。

数据存储器的间接存取方式，是以数据存储器当作数据指针来存取数据字节。所有的数据存储器，都可以拿来当作数据指针，这可以让单片机的资源利用率最大化。由于 PTB0153XXS/C 的数据存储器只有 64 字节，所以全部都可以用间接方式来存取。

5.4. 振荡器和时钟

PTB0153XXS/C 提供 2 个振荡器电路：内部高频振荡器（IHRC）与内部低频振荡器（ILRC）。这两个振荡器可以分别用寄存器 `clkmd.4` 与 `clkmd.2` 启用或禁用，使用者可以选择这两个振荡器之一作为系统时钟源，并透过 `clkmd` 寄存器来改变系统时钟频率，以满足不同的系统应用。

振荡器硬件	启用或禁用选择	开机后默认值
IHRC	<code>clkmd.4</code>	启用
ILRC	<code>clkmd.2</code>	启用

表 2 : PTB0153XXS/C 提供 2 个振荡器电路

5.4.1 内部高频振荡器和内部低频振荡

开机后，IHRC 和 ILRC 振荡器都是被启用的，PTB0153XXS/C 烧录工具提供 IHRC 频率校准，透过 `ihrcr` 寄存器来消除工厂生产引起的频率漂移，IHRC 振荡器通常被校准到 16MHz，通常校准后的频率偏差都在 2% 以内；且校准后 IHRC 的频率仍然会因电源电压和工作温度而略有漂移；在 $VDD = 2.2V \sim 5.5V$ ， $40^{\circ}C \sim 85^{\circ}C$ 的条件下，总漂移率约为 $\pm 5\%$ ，请参阅 IHRC 频率和 VDD、温度的测量图表。

ILRC 的频率是 35 kHz 左右，但是，其频率会因工厂生产、电源电压和温度而变化，请参阅 DC 规格表。需要精确定时的应用时请不要使用 ILRC 的时钟当作参考时间。

5.4.2 芯片校准

IHRC 的输出频率可能因工厂制造变化而有所差异，PTB0153XXS/C 提供 IHRC 输出频率校准，来消除工厂生产时引起的变化。这个功能是在编译用户的程序时序做选择，校准命令以及选项将自动插入到用户的程序，校准命令如下所示：

`ADJUST_IC SYSCLK=IHRC/(p1), IHRC=(p2)MHz, VDD=(p3)V;`

`p1 = 2, 4, 8, 16, 32`; 以提供不同的系统时钟。

`p2 = 14~18`; 校准芯片到不同的频率，通常选择 16MHz。

`p3 = 2.2~5.5`; 根据不同的电源电压校准芯片。

5.4.3 IHRC 频率校准与系统时钟

用户在程序编译期间，IHRC 频率校准以及系统时钟的选项，如表 3 所示：

SYSCLK	CLKMD	IHRCR	描述
<input type="radio"/> Set IHRC / 2	= 34h (IHRC / 2)	Calibrated	IHRC 校准到 16MHz, CLK=8MHz (IHRC/2)
<input type="radio"/> Set IHRC / 4	= 14h (IHRC / 4)	Calibrated	IHRC 校准到 16MHz, CLK=4MHz (IHRC/4)
<input type="radio"/> Set IHRC / 8	= 3Ch (IHRC / 8)	Calibrated	IHRC 校准到 16MHz, CLK=2MHz (IHRC/8)
<input type="radio"/> Set IHRC / 16	= 1Ch (IHRC / 16)	Calibrated	IHRC 校准到 16MHz, CLK=1MHz (IHRC/16)
<input type="radio"/> Set IHRC / 32	= 7Ch (IHRC / 32)	Calibrated	IHRC 校准到 16MHz, CLK=0.5MHz (IHRC/32)
<input type="radio"/> Set ILRC	= E4h (ILRC / 1)	Calibrated	IHRC 校准到 16MHz, CLK=ILRC
<input type="radio"/> Disable	No change	No Change	IHRC 不校准, CLK 没改变

表 3: IHRC 频率校准选项

通常情况下，ADJUST_IC 将是开机后的第一个命令，以设定系统的工作频率。IHRC 频率校准的程序只会执行一次，是发生在要将程序代码在写入 OTP 存储器的时候，以后，它就不会再被执行了。如果 IHRC 校准选择不同的选项，开机后的系统状态也是不同的。下面显示在不同的选项下，PTB0153XXS/C 不同的状态：

(1) .ADJUST_IC SYSCLK=IHRC/2, IHRC=16MHz, VDD=5V

开机后, CLKMD = 0x34:

- ◆ IHRC 的校准频率为 16MHz@VDD=5V，启用 IHRC 的硬件模块
- ◆ 系统时钟 CLK = IHRC/2 = 8MHz
- ◆ 看门狗被禁止，启用 ILRC, PA5 是在输入模式

(2) .ADJUST_IC SYSCLK=IHRC/4, IHRC=16MHz, VDD=3.3V

开机后, CLKMD = 0x14:

- ◆ IHRC 的校准频率为 16MHz@VDD=3.3V，启用 IHRC 的硬件模块
- ◆ 系统时钟 CLK = IHRC/4 = 4MHz
- ◆ 看门狗被禁止，启用 ILRC, PA5 是在输入模式

(3) .ADJUST_IC SYSCLK=IHRC/8, IHRC=16MHz, VDD=2.5V

开机后, CLKMD = 0x3C:

- ◆ IHRC 的校准频率为 16MHz@VDD=2.5V，启用 IHRC 的硬件模块
- ◆ 系统时钟 CLK = IHRC/8 = 2MHz
- ◆ 看门狗被禁止，启用 ILRC, PA5 是在输入模式

(4) .ADJUST_IC SYSCLK=IHRC/16, IHRC=16MHz, VDD=2.2V

开机后, CLKMD = 0x1C:

- ◆ IHRC 的校准频率为 16MHz@VDD=2.2V, 启用 IHRC 的硬件模块
- ◆ 系统时钟 CLK = IHRC/16 = 1MHz
- ◆ 看门狗被禁止, 启用 ILRC, PA5 是在输入模式

(5) .ADJUST_IC SYSCLK=IHRC/32, IHRC=16MHz, VDD=5V

开机后, CLKMD = 0x7C:

- ◆ IHRC 的校准频率为 16MHz@VDD=5V, 启用 IHRC 的硬件模块
- ◆ 系统时钟 CLK = IHRC/32 = 500kHz
- ◆ 看门狗被禁止, 启用 ILRC, PA5 是在输入模式

(6) .ADJUST_IC SYSCLK=ILRC, IHRC=16MHz, VDD=5V

开机后, CLKMD = 0XE4:

- ◆ IHRC 的校准频率为 16MHz@VDD=5V, 启用 IHRC 的硬件模块
- ◆ 系统时钟 CLK = ILRC
- ◆ 看门狗被启用, 启用 ILRC, PA5 是在输入模式

(7) .ADJUST_IC DISABLE

开机后, CLKMD is not changed (Do nothing):

- ◆ IHRC 不校准, 禁用 IHRC 的硬件模块
- ◆ 系统时钟 CLK = ILRC
- ◆ 看门狗被启用, 启用 ILRC, PA5 是在输入模式

5.4.4 系统时钟和 LVR 基准位

系统时钟的时钟源从 IHRC 和 ILRC, PTB0153XXS/C 的时钟系统的硬件框图如图 2 所示。

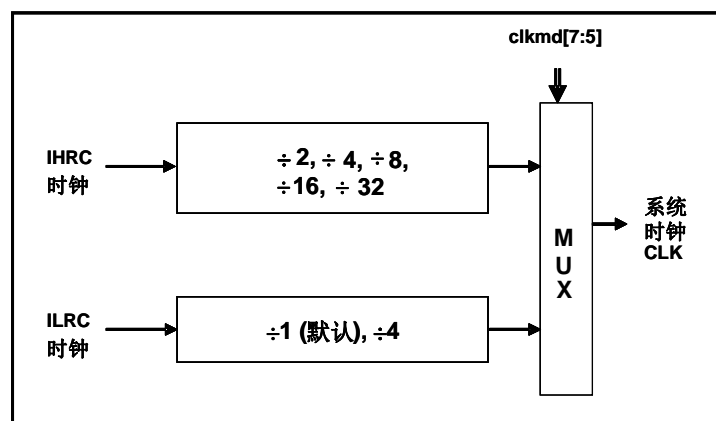


图 2: 系统时钟源选择

使用者可以在不同的需求下选择不同的系统时钟，选定的系统时钟应与电源电压和 LVR 的水平结合，才能使系统稳定。LVR 的水平是在在编译过程中选择，下面是工作频率和 LVR 水平设定的建议：

- ◆ 系统时钟为 8MHz 时，LVR=3.1V
- ◆ 系统时钟为 4MHz 时，LVR=2.5V
- ◆ 系统时钟为 2MHz 时，LVR=2.2V

5.5. 16 位计数器 (Timer16)

PTB0153XXS/C 内置一个 16 位硬件计数器，计数器时钟可来自于系统时钟 (CLK)、内部高频振荡时钟 (IHRC)、内部低频振荡时钟 (ILRC) 或 PA0 和 PA4，在送到时钟的 16 位计数器 (counter16) 之前，1 个可软件编程的预分频器提供 $\div 1$ 、 $\div 4$ 、 $\div 16$ 、 $\div 64$ 选择，让计数范围更大。16 位计数器只能向上计数，计数器初始值可以使用 `stt16` 指令来设定，而计数器的数值也可以利用 `ldt16` 指令存储到 SRAM 数据存储器。可软件编程的选择器用于选择 Timer16 的中断条件，当计数器溢出时，Timer16 可以触发中断。中断源是来自 16 位计数器的位 8 到 15，中断类型可以上升沿触发或下降沿触发，是经由寄存器 `intgs.4` 选择。Timer16 模块框图如图 3。

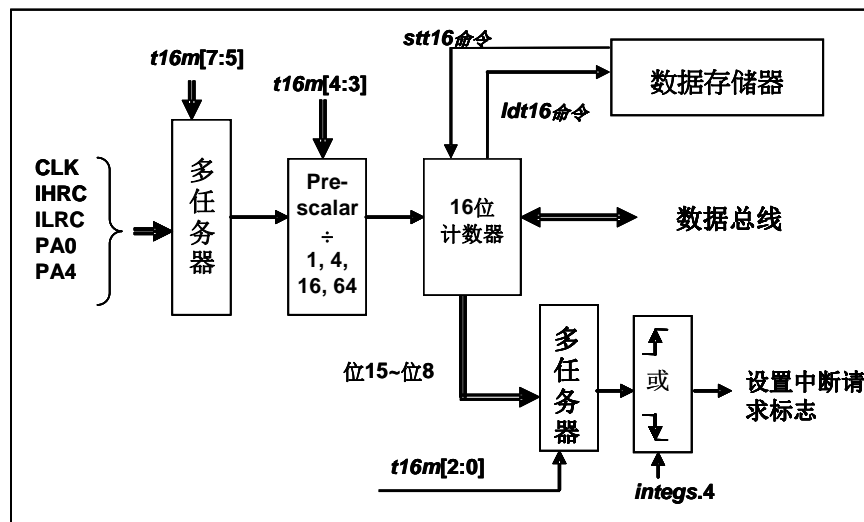


图 3: Timer16 模块框图

使用 Timer16 时，Timer16 的语法定义在 .inc 文件中。共有三个参数来定义 Timer16 的使用，第一个参数是用来定义 Timer16 的时钟源，第二个参数是用来定义预分频器，第三个参数是确定中断源。

```

T16M IO_RW 0x06
$ 7~5: STOP, SYSCLK, X, X, IHRC, X, ILRC, PA0_F // 第一个参数
$ 4~3: /1, /4, /16, /64 // 第二个参数
$ 2~0: BIT8, BIT9, BIT10, BIT11, BIT12, BIT13, BIT14, BIT15 // 第三个参数

```

使用者可以依照系统的要求来定义 T16M 参数，例子如下：

```

$ T16M    SYSCLK, /64, BIT15;
// 选择(SYSCLK/64) 当 Timer16 时钟源,每 2^16 个时钟周期产生一次 INTRQ.2=1
// 系统时钟 System Clock = IHRC / 2 = 8 MHz
// SYSCLK/64 = 8 MHz/64 = 8 uS,约每 524 mS 产生一次 INTRQ.2=1

$ T16M    PA0, /1, BIT8;
// 选择 PA0 当 Timer16 时钟源, 每 2^9 个时钟周期产生一次 INTRQ.2=1
// 每接收 512 个 PA0 个时钟周期产生一次 INTRQ.2=1

$ T16M    STOP;
// 停止 Timer16 计数

```

5.6. 看门狗

看门狗是一个计数器，其时钟源来自内部低频振荡器（ILRC），频率大约是 35kHz。利用 *misc* 寄存器的选择，可以设定四种不同的看门狗超时时间，它是：

- ◆ 当 *misc*[1:0]=11 时：256 个 ILRC 时钟周期
- ◆ 当 *misc*[1:0]=10 时：16384 个 ILRC 时钟周期
- ◆ 当 *misc*[1:0]=01 时：4096 个 ILRC 时钟周期
- ◆ 当 *misc*[1:0]=01(默认)时：2048 个 ILRC 时钟周期

ILRC 的频率有可能因为工厂制造的变化，电源电压和工作温度而漂移很多；使用者必须预留安全操作范围。为确保看门狗在超时溢出周期之前被清零，在安全时间内，用指令“*wdreset*”清零看门狗。在上电复位或任何时候使用 *wdreset* 指令，看门狗都会被清零。当看门狗超时溢出时，PTB0153XXS/C 将复位并重新运行程序。请特别注意，由于生产制程会引起 ILRC 频率相当大的漂移，上面的数据仅供设计参考用，还是需要以各个单片机测量到的数据为准。

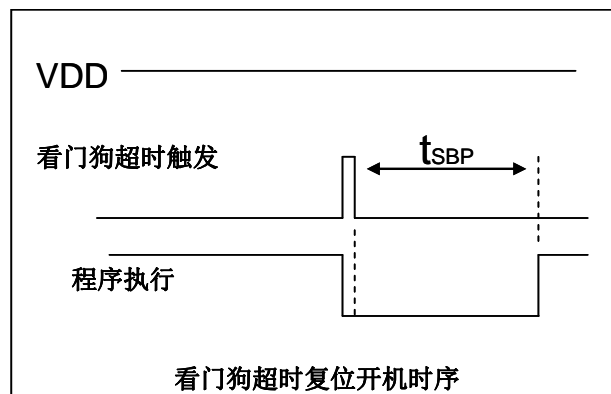


图 4：看门狗超时溢出的相关时序

5.7. 中断

PTB0153XXS/C 有两个中断源：外部中断源 PA0 和 PB0，计数器中断源 Timer16。每个中断请求源都有自己的中断控制位启用或禁用它。硬件框图请参考图 5，所有的中断请求标志位是由硬件置位并且并通过软件写寄存器 *intrq* 清零。中断请求标志设置点可以是上升沿或下降沿或两者兼而有之，这取决于对寄存器 *integs* 的设置。所有的中断请求源最后都需由 *engint* 指令控制（启用全局中断）使中断运行，以及使用 *disgint* 指令（禁用全局中断）停用它。中断堆栈是共享数据存储器，其地址由堆栈寄存器 *sp* 指定。由于程序计数器是 16 位宽度，堆栈寄存器 *sp* 位 0 应保持 0。此外，用户可以使用 *pushaf* 指令存储 ACC 和标志寄存器的值到堆栈，以及使用 *popaf* 指令将值从堆栈恢复到 ACC 和标志寄存器中。

由于堆栈是共享数据存储器，使用者应仔细使用，通过软件编程调整栈点在存储器的位置，每个堆栈指针的深度可以完全由用户指定，以实现最大的系统弹性。

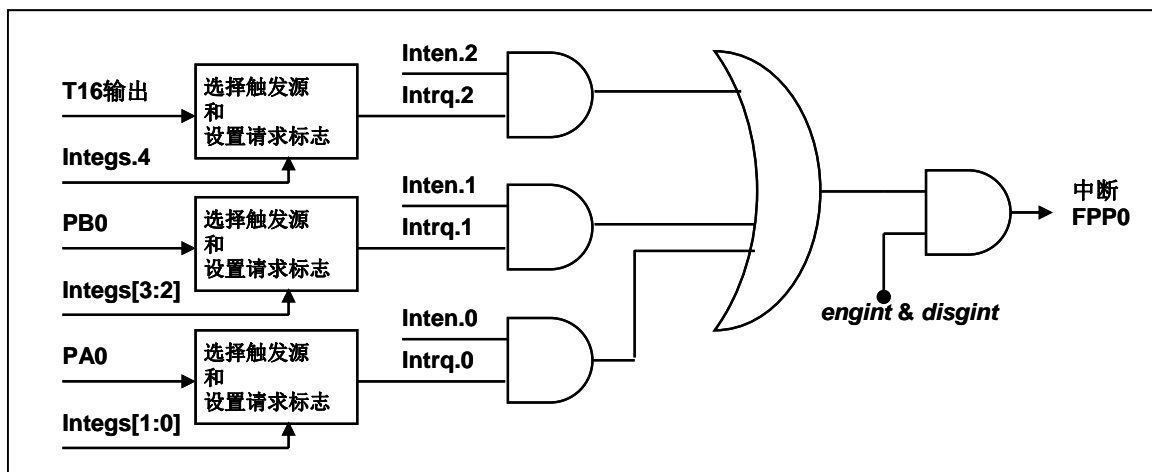


图 5: 中断硬件框图

一旦发生中断，其具体工作流程将是：

- ◆ 程序计数器将自动存储到 *sp* 寄存器指定的堆栈存储器。
- ◆ 新的 *sp* 将被更新为 *sp+2*。
- ◆ 全局中断将自动被禁用。
- ◆ 将从地址 0x010 获取下一条指令。

在中断服务程序中，可以通过读寄存器 *intrq* 知道中断发生源。

中断服务程序完成后，发出 *reti* 指令返回既有的程序，其具体工作流程将是：

- ◆ 从 *sp* 寄存器指定的堆栈存储器自动恢复程序计数器。
- ◆ 新的 *sp* 将被更新为 *sp-2*。
- ◆ 全局中断将自动启用。
- ◆ 下一条指令将是中断前原来的指令。

使用者必须预留足够的堆栈存储器以存中断向量，一级中断需要两个字节，两级中断需要 4 个字节。下面的示例程序演示了如何处理中断，请注意，处理中断和 *pushaf* 是需要四个字节堆栈存储器。

```

void      FPPA0 (void)
{
    ...
    $ INTEN PA0;      //INTEN=1;当 PA0 准位改变, 产生中断请求
    INTRQ = 0;       // 清除 INTRQ
    ENGINT           // 启用全局中断
    ...
    DISGINT         // 禁用全局中断
    ...
}

void      Interrupt (void) // 中断程序
{
    PUSHAF           // 存储 ALU 和 FLAG 寄存器
    If (INTRQ.0)
    {
        // PA0 的中断程序
        //INTRQ = 0;   // 这条指令不能使用
        INTRQ.0 = 0; // 请使用这条指令
        ...
    }
    ...
    POPAF           // 回复 ALU 和 FLAG 寄存器
}

```

5.8. 省电与掉电

PTB0153XXS/C 有三个由硬件定义的操作模式，分别为：正常工作模式，电源省电模式和掉电模式。正常工作模式是所有功能都正常运行的状态，省电模式（*stopexe*）是在降低工作电流而且 CPU 保持在随时可以继续工作的状态，掉电模式（*stopsys*）是用来深度的节省电力。因此，省电模式适合在偶尔需要唤醒的系统工作，掉电模式是在非常低消耗功率且很少需要唤醒的系统中使用。图 6 显示省电模式（*stopexe*）和掉电模式（*stopsys*）之间在振荡器模块的差异，没改变就是维持原状态。

STOPSYS 和 STOPEXE 模式下在振荡器的差异		
	IHRC	ILRC
STOPSYS	停止	停止
STOPEXE	没改变	没改变

图 6：省电模式和掉电模式在振荡器模块的差异

5.8.1 省电模式（*stopexe*）

使用 *stopexe* 指令进入省电模式，只有系统时钟被禁用，其余所有的振荡器模块都仍继续工作。所以只有 CPU 是停止执行指令，然而，对 Timer16 计数器而言，如果它的时钟源不是系统时钟，那 Timer16 仍然会保持计数。*stopexe* 的省电模式下，唤醒源可以是 IO 的切换，或者 Timer16 计数到设定值时(假如 Timer16 的时钟源是 IHRC 或者 ILRC)。假如系统唤醒是因输入引脚切换，那可以视为单片机继续正常的运行，在 *stopexe* 指令之后最好加个 *nop* 指令，省电模式的详细信息如下所示：

- ◆ IHRC 和 ILRC 振荡器模块：没有变化。如果它被启用，它仍然继续保持活跃。
- ◆ 系统时钟禁用。因此，CPU 停止执行。
- ◆ OTP 存储器被关闭。
- ◆ Timer16：停止计数，如果选择系统时钟或相应的振荡器模块被禁止，否则，仍然保持计数。
- ◆ 唤醒来源：IO 的切换或 Timer16

请注意在下“*stopexe*”命令前，必须先关闭看门狗时钟以避免发生复位，例子如下：

```

CLKMD.En_WatchDog = 0;      // 关闭看门狗时钟
stopexe;
nop;
....                          // 省电中
Wdreset;
CLKMD.En_WatchDog = 1;      // 开启看门狗时钟

```

另一个例子是利用 Timer16 来唤醒系统因 *stopexe* 的省电模式：

```

$ T16M IHRC, /1, BIT8      // Timer16 setting
...
WORD count = 0;

```

```

STT16  count;
stopexe;
nop;
...

```

Timer16 的初始值为 0，在 Timer16 计数了 256 个 IHRC 时钟后，系统将被唤醒。

5.8.2 掉电模式 (stopsys)

掉电模式是深度省电的状态，所有的振荡器模块都会被关闭。使用 `stopsys` 指令就可以使 PTB0153XXS/C 芯片直接进入掉电模式。在进入掉电模式之前，必须启用内部低频振荡器 (ILRC) 以便唤醒系统时使用，也就是说在发出 `stopsys` 命令之前，`clkmd` 寄存器的位 2 必须设置为 1。下面显示发出 `stopsys` 命令后，

PTB0153XXS/C 内部详细的状态：

- ◆ 所有的振荡器模块被关闭。
- ◆ 启用内部低频振荡器（设置寄存器 `clkmd` 位 2）。
- ◆ OTP 存储器被关闭。
- ◆ SRAM 和寄存器内容保持不变。
- ◆ 唤醒源：任何 IO 切换。
- ◆ 如果 PA 或 PB 是输入模式，并由 `padier` 寄存器设置为模拟输入，那该引脚是不能被用来唤醒系统。

输入引脚的唤醒可以被视为正常运行的延续，为了降低功耗，进入掉电模式之前，所有的 I/O 引脚应仔细检查，避免悬空而漏电。断电参考示例程序如下所示：

```

CMKMD =  0xF4;      // 系统时钟从 IHRC 变为 ILRC, 关闭看门狗时钟
CLKMD.4 =  0;      // IHRC 禁用
...
while (1)
{
    STOPSYS;          // 进入断电模式
    if (...) break;   // 假如发生唤醒而且检查 OK, 就返回正常工作
                        // 否则, 停留在断电模式。
}
CLKMD =  0x34;     // 系统时钟从 ILRC 变为 IHRC/2

```

5.8.3 唤醒

进入掉电或省电模式后，PTB0153XXS/C 可以通过切换 IO 引脚恢复正常工作；而 Timer16 中断的唤醒只适用于省电模式。图 7 显示 *stopsys* 掉电模式和 *stopexe* 省电模式在唤醒源的差异。

掉电模式（stopsys）和省电模式（stopexe）在唤醒源的差异		
	切换 IO 引脚	T16 中断
<i>stopsys</i>	是	否
<i>stopexe</i>	是	是

图 7：掉电模式和省电模式在唤醒源的差异

当使用 IO 引脚来唤醒 PTB0153XXS/C，寄存器 *padier* 应正确设置，使每一个相应的引脚可以有唤醒功能。从唤醒事件发生后开始计数，正常的唤醒时间大约是 1024 ILRC 钟表；另外，PTB0153XXS/C 提供快速唤醒功能，透过 *misc* 寄存器选择快速唤醒可以降低唤醒时间。对快速开机而言，假如是在 *stopexe* 省电模式下，切换 IO 引脚的快速唤醒时间为 128 个系统时钟周期；假如是在 *stopsys* 掉电模式下，切换 IO 引脚的快速唤醒时间为 128 个系统时钟周期加上上电后 IHRC 振荡器的稳定时间。

模式	唤醒模式	系统时钟源	切换 IO 引脚的唤醒时间(t_{WUP})
STOPEXE 省电模式	快速唤醒	任一	$128 * T_{SYS}$ ；这里 T_{SYS} 是系统时钟周期
STOPEXE 掉电模式	快速唤醒	IHRC	$128 T_{SYS} + T_{SIHRC}$ ； 这里 T_{SIHRC} 是 IHRC 从上电到稳定的时间
STOPEXE 省电模式	普通唤醒	任一	$1024 * T_{ILRC}$ ；这里 T_{ILRC} 是 ILRC 时钟周期
STOPEXE 掉电模式	普通唤醒	任一	$1024 * T_{ILRC}$ ；这里 T_{ILRC} 是 ILRC 时钟周期

表 4：切换 IO 引脚的唤醒时间(t_{WUP})

为避免生产飘移可能引起无法唤醒的困扰，在执行 *stopsys/stopexe* 指令前，先将系统频率切换至 ILRC/1；当被唤醒后，切换到原来的系统频率，程序实例如下：

....

```

$ CLKMD    ILRC/1,En_IHRC,En_ILRC    //将 SysClk 切换到 ILRC

stopsys;                                     //使用 stopsys 或 stopexe

$ CLKMD    IHRC/n,En_IHRC,En_ILRC    //Wakeup 后再切换回原先的 SysClk
    
```

5.9. IO 引脚

除了 PA5，PTB0153XXS/C 所有 IO 引脚都可以设定成输入或输出，透过数据寄存器 (*pa*, *pb*)，控制寄存器 (*pac*, *pbc*) 和弱上拉电阻 (*paph*, *pbph*) 设定，每一 IO 引脚都可以独立配置成不同的功能；所有这些引脚设置有施密特触发输入缓冲器和 CMOS 输出驱动电位水平。当这些引脚为输出低电位时，弱上拉电阻会自动关闭。如果要读取端口上的电位状态，一定要先设置成输入模式；在输出模式下，读取到的数据是数据寄存器的值。图 8 显示了 IO 缓冲区硬件图，表 5 为端口 PA0 位的设定配置表。

<i>pa.0</i>	<i>pac.0</i>	<i>paph.0</i>	描述
X	0	0	输入，没有弱上拉电阻
X	0	1	输入，有弱上拉电阻
0	1	X	输出低电位，没有弱上拉电阻（弱上拉电阻自动关闭）
1	1	0	输出高电位，没有弱上拉电阻
1	1	1	输出高电位，有弱上拉电阻

表 5 : PA0 设定配置表

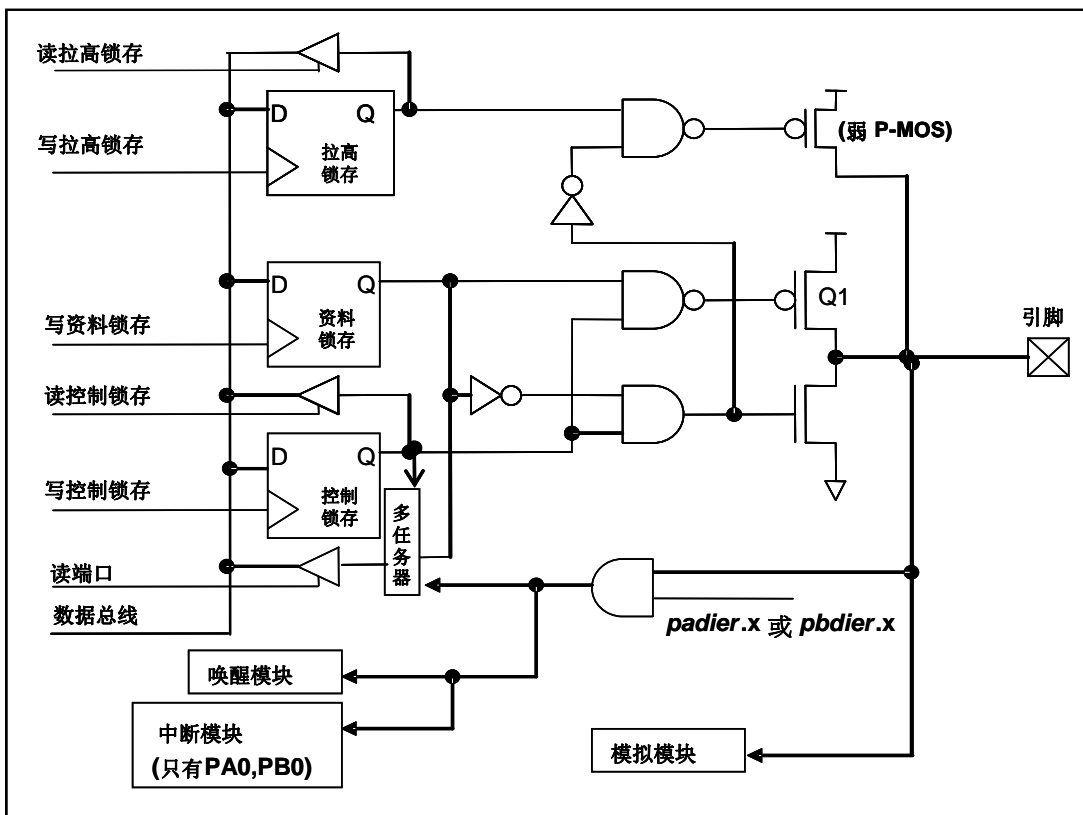


图 8: 引脚缓冲区硬件图

除了 PA5 外，所有的 IO 引脚具有相同的结构；PA5 的输出只能是漏极开路模式（没有 Q1）。对于被选择为模拟功能的引脚，必须在寄存器 *padier* 相应位设置为低，以防止漏电流。当 PTB0153XXS/C 在掉电或省电模式，每一个引脚都可以切换其状态来唤醒系统。对于需用来唤醒系统的引脚，必须设置为输入模式以及寄存器 *padier* 相应为高。同样的原因，当 PA0 或 PB0 用来作为外部中断引脚时，*padier.0* 或 *pbdier.0* 应设置高。

5.10. 复位和 LVR

5.10.1 复位

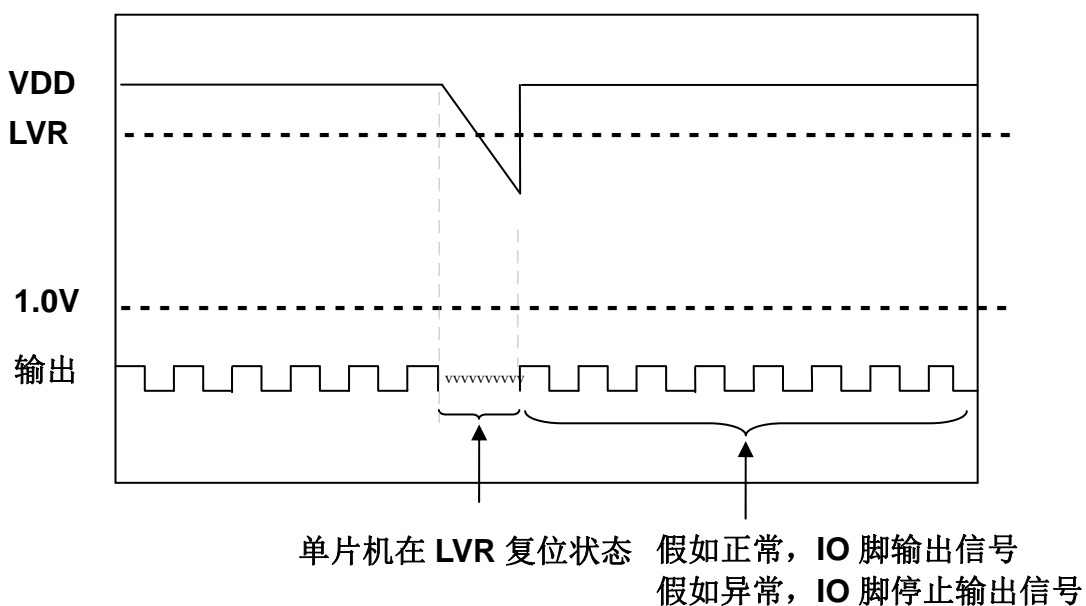
引起 PTB0153XXS/C 复位的原因有很多，一旦复位发生，PTB0153XXS/C 的所有寄存器将被设置为默认值；发生复位后，系统会重新启动，程序计数器会跳跃地址 0x00。当发生上电复位或 LVR 复位，数据存储器的值是在不确定的状态；然而，若是复位是因为 PRST# 引脚或 WDT 超时溢位，数据存储器的值将被保留。

5.10.2 LVR 复位

程序编译时，用户可以选择 8 个不同级别的 LVR ~ 4.1V, 3.6V, 3.1V, 2.8V, 2.5V, 2.2V, 2.0V, 1.8V，通常情况下，使用者在选择 LVR 复位水平时，必须结合单片机工作频率和电源电压，以便让单片机稳定工作。

5.10.3 LVR 复位注意事项

在使用 PTB0153XXS/C 系列单片机时，如遇电源急速波动（例如电源被手动快速开关，或者是因为强烈的电源杂讯），而且恰巧电源 VDD 在下降至低于 LVD 电位但高于 1.0V 时，被重新拉升超过 LVD 电位（如下图所示），此时 MCU 有一定机率发生工作异常或停止工作的情况。



要避免在上述问题，请跟从以下步骤：

步骤1. 在 **.ADJUST_IC** 指令的下面必须加入以下两行语句：

SET1 inten.7

注：IDE 0.57 或以上版本会自动加入这行。

Intrq = 0;

注：IDE 0.59 或以上版本会自动加入这两行。

步骤2. 于整个程序中不要把 **inten.7** 清零。特别要注意避免因对整个 **inten** 寄存器进行写入操作时把 **inten.7** 意外清零。请使用 **set1/set0** 指令修改个别中断允许标志。

注：IDE 0.59 或以上版本，对 **inten.7** 的清零操作会被自动禁止。

步骤3. **wdreset** 的用法：

把程序里的 **wdreset** 指令改写为下列写法

C 语言： `if (inten.7==0) reset; else {wdreset;}`
汇编语言： `t1sn inten.7;`
`reset`
`wdreset`

或使用如下写法：

`.wdreset` (IDE 0.59 以上版本适用)

步骤4. **clkmd** 的用法：

程序中有设置 **clkmd** 并且设置后 **clkmd.1 = 0**，则需要后面增加下面语句：

C 语言： `if (inten.7==0) reset;`
汇编语言： `t1sn inten.7;`
`reset`

或使用如下写法设置 **clkmd**：

`.clkmd = 0x hh;` (hh 为十六进制设定值。IDE 0.59 以上版本适用)

6. IO 寄存器

6.1. 标志寄存器 (flag), IO 地址 = 0x00

位	初始值	读/写	描述
7-4	-	-	保留。这 4 个位读值为“1”。
3	-	读/写	OV (溢出标志)。当数学运算溢出时, 这一位会设置为 1。
2	-	读/写	AC (辅助进位标志)。两个条件下, 此位设置为 1: (1) 是进行低半字节加法运算产生进位 (2) 减法运算时, 低半字节向高半字节借位。
1	-	读/写	C (进位标志)。有两个条件下, 此位设置为 1: (1) 加法运算产生进位 (2) 减法运算有借位。进位标志还受带进位标志的 shift 指令影响。
0	-	读/写	Z (零)。此位将被设置为 1, 当算术或逻辑运算的结果是 0; 否则将被清零。

6.2. 堆栈指针寄存器 (sp), IO 地址 = 0x02

位	初始值	读/写	描述
7-0	-	读/写	堆栈指针寄存器。读出当前堆栈指针, 或写入以改变堆栈指针。请注意 0 位必须维持为 0 因程序计数器是 16 位。

6.3. 时钟控制寄存器 (clkmd), IO 地址 = 0x03

位	初始值	读/写	描述											
7-5	111	读/写	系统时钟选择											
			<table border="1"> <thead> <tr> <th>类型 0, clkmd[3]=0</th> <th>类型 1, clkmd[3]=1</th> </tr> </thead> <tbody> <tr> <td>000: IHRC÷4</td> <td>000: IHRC÷16</td> </tr> <tr> <td>001: IHRC÷2</td> <td>001: IHRC÷8</td> </tr> <tr> <td>01x: 保留</td> <td>010: 保留</td> </tr> <tr> <td>10x: 保留</td> <td>011: IHRC÷32</td> </tr> <tr> <td>110: ILRC÷4</td> <td>100: 保留</td> </tr> <tr> <td>111: ILRC (默认)</td> <td>1xx: 保留</td> </tr> </tbody> </table>	类型 0, clkmd[3]=0	类型 1, clkmd[3]=1	000: IHRC÷4	000: IHRC÷16	001: IHRC÷2	001: IHRC÷8	01x: 保留	010: 保留	10x: 保留	011: IHRC÷32	110: ILRC÷4
类型 0, clkmd[3]=0	类型 1, clkmd[3]=1													
000: IHRC÷4	000: IHRC÷16													
001: IHRC÷2	001: IHRC÷8													
01x: 保留	010: 保留													
10x: 保留	011: IHRC÷32													
110: ILRC÷4	100: 保留													
111: ILRC (默认)	1xx: 保留													
4	1	读/写	内部高频 RC 振荡器功能。0/1: 禁用/启用											
3	0	读/写	时钟类型选择。这个位是用来选择位 7~位 5 的时钟类型。 0/1: 类型 0/类型 1											
2	1	读/写	内部低频 RC 振荡器功能。0/1: 禁用/启用 当内部低频 RC 振荡器功能禁用时, 看门狗功能同时被关闭。											
1	1	读/写	看门狗功能。0/1: 禁用/启用											
0	0	读/写	引脚 PA5/PRSTB 功能。0/1: PA5 / PRSTB.											

6.4. 中断允许寄存器 (inten), IO 地址 = 0x04

位	初始值	读/写	描述
7-3	-	读/写	保留。
2	-	读/写	启用从 Timer16 的溢出中断。0/1: 禁用/启用
1	-	读/写	启用从 PB0 的溢出中断。0/1: 禁用/启用
0	-	读/写	启用从 pa0 的中断。 0/1: 禁用/启用

6.5. 中断请求寄存器 (intrq), IO 地址 = 0x05

位	初始值	读/写	描述
7-3	-	读/写	保留。
2	-	读/写	Timer16 的中断请求, 此位是由硬件置位并由软件清零。 0/1: 不要求/请求
1	-	读/写	PB0 的中断请求, 此位是由硬件置位并由软件清零。 0/1: 不要求/请求
0	-	读/写	PA0 的中断请求, 此位是由硬件置位并由软件清零。 0/1: 不要求/请求

6.6. Timer16 控制寄存器 (t16m), IO 地址 = 0x06

位	初始值	读/写	描述
7-5	000	读/写	Timer16 时钟选择: 000: Timer16 禁用 001: CLK 系统时钟 01X: 保留 100: IHRC 101: 保留 110: ILRC 111: PA0 (外部事件)
4-3	00	读/写	Timer16 内部的时钟分频器 00: ÷1 , 01: ÷4 , 10: ÷16 , 11: ÷64
2-0	000	读/写	中断源选择。当选择位由低变高或高变低时, 发生中断事件。 0 : Timer16 位 8 1 : Timer16 位 9 2 : Timer16 位 10 3 : Timer16 位 11 4 : Timer16 位 12 5 : Timer16 位 13 6 : Timer16 位 14 7 : Timer16 位 15

6.7. 外部晶体振荡器控制寄存器 (eoscr, 只写), IO 地址 = 0x0a

位	初始值	读/写	描述
7-1	-	-	保留. 请设为 0。
0	0	只写	将 Band-gap 和 LVR 硬件模块断电。 0/1: 正常/ 断电

6.8. 内部高频 RC 振荡器控制寄存器 (ihrcr, 只写), IO 地址 = 0x0b

位	初始值	读/写	描述
5-0	--	只写	内部高频 RC 振荡器的速度校准的位[5: 0]。 这个寄存器是给系统频率校准使用, 使用者请勿自行填入值。

6.9. 中断缘选择寄存器 (integs), IO 地址 = 0x0c

位	初始值	读/写	描述
7-5	-	-	保留. 请设为 0。
4	0	只写	Timer16 中断缘选择。 0: 上升缘请求中断。 1: 下降缘请求中断。
3-2	00	只写	PB0 中断缘选择。 00: 上升缘和下降缘都请求中断 01: 上升缘请求中断。 10: 下降缘请求中断。 11: 保留。
1-0	00	只写	PA0 中断缘选择。 00: 上升缘和下降缘都请求中断。 01: 上升缘请求中断。 10: 下降缘请求中断。 11: 保留。

6.10. 端口 A 数字输入启用寄存器(padier), IO 地址 = 0x0d

位	初始值	读/写	描述
7 - 3	11111	只写	启用 PA7~PA3 系统唤醒。 1 / 0 : 启用 / 禁用 当这个位设为 0 时, PA7~PA3 无法用来唤醒系统。 注意: 使用仿真器时, 当此位为 1 时, 功能是被禁用的; 0 才是启用
2 - 1	-	-	保留。
0	1	只写	启用 PA0 系统唤醒和中断请求。 1 / 0 : 启用 / 禁用 当这个位设为 0 时, PA0 无法用来唤醒系统以及中断请求。 注意: 使用仿真器时, 当此位为 1 时, 功能是被禁用的; 0 才是启用

请注意:

在仿真器模拟时和实际芯片, 这个寄存器的控制正好相反, 为了在仿真器模拟和实际芯片能是相同的一个程序, 请使用下面的命令来写入这个寄存器:

```
"$ PADIER      0xhh";
```

```
例如: $ PADIER      0xF0;
```

上面命令用来在仿真器模拟和实际芯片时, 都能自动且正确开启端口 A 数字输入启用寄存器位[7:4]的数字输入和唤醒功能。

6.11. 端口 B 数字输入启用寄存器(pbdier), IO 地址 = 0x0e

位	初始值	读/写	描述
7	1	只写	启用 PB7 系统唤醒。 1/0: 启用 / 禁用 当这个位设为 0 时, PB7 无法用来唤醒系统。 注意: 使用仿真器时, 当此位为 1 时, 功能是被禁用的; 0 才是启用
6	1	只写	启用 PB6 系统唤醒。 1/0: 启用 / 禁用 当这个位设为 0 时, PB6 无法用来唤醒系统。 注意: 使用仿真器时, 当此位为 1 时, 功能是被禁用的; 0 才是启用
5	1	只写	启用 PB5 系统唤醒。 1/0: 启用 / 禁用 当这个位设为 0 时, PB5 无法用来唤醒系统。 注意: 使用仿真器时, 当此位为 1 时, 功能是被禁用的; 0 才是启用
4-3	-	-	保留。
2	1	只写	启用 PB2 系统唤醒。 1/0: 启用 / 禁用 当这个位设为 0 时, PB2 无法用来唤醒系统。 注意: 使用仿真器时, 当此位为 1 时, 功能是被禁用的; 0 才是启用
1	1	只写	启用 PB1 系统唤醒。 1/0: 启用 / 禁用 当这个位设为 0 时, PB1 无法用来唤醒系统。 注意: 使用仿真器时, 当此位为 1 时, 功能是被禁用的; 0 才是启用
0	1	只写	启用 PB0 系统唤醒和中断请求。 1/0: 启用 / 禁用 当这个位设为 0 时, PB0 无法用来唤醒系统和中断请求。 注意: 使用仿真器时, 当此位为 1 时, 功能是被禁用的; 0 才是启用

请注意: 在仿真器模拟时和实际芯片, 这个寄存器的控制正好相反, 为了在仿真器模拟和实际芯片能是相同的一个程序, 请使用下面的命令来写入这个寄存器:

```
"$ PBDIER      0xhh";
```

例如: \$ PBDIER 0xF0;

上面命令用来在仿真器模拟和实际芯片时, 都能自动且正确开启端口 A 数字输入启用寄存器位[7:4]的数字输入和唤醒功能。

6.12. 端口 A 数据寄存器 (pa), IO 地址 = 0x10

位	初始值	读/写	描述
7-0	0x00	读/写	数据寄存器的端口 A。

6.13. 端口 A 控制寄存器 (pac), IO 地址 = 0x11

位	初始值	读/写	描述
7-0	0x00	读/写	端口 A 控制寄存器。这些寄存器是用来定义端口 A 每个相应的引脚的输入模式或输出模式。0/1: 输入/输出

6.14. 端口 A 上拉控制寄存器 (paph), IO 地址 = 0x12

位	初始值	读/写	描述
7-0	0x00	读/写	端口 A 上拉控制寄存器。这些寄存器是用来控制上拉高端口 A 每个相应的引脚。 0/1: 禁用/启用 请注意: 端口 A 位 5 (PA5) 没有上拉电阻。

6.15. 端口 B 数据寄存器 (pb), IO 地址 = 0x14

位	初始值	读/写	描述
7-0	0x00	读/写	数据寄存器的端口 B。

6.16. 端口 B 控制寄存器 (pbc), IO 地址 = 0x15

位	初始值	读/写	描述
7-0	0x00	读/写	端口 B 控制寄存器。这些寄存器是用来定义端口 B 每个相应的引脚的输入模式或输出模式。0/1: 输入/输出

6.17. 端口 B 上拉控制寄存器 (pbph), IO 地址 = 0x16

位	初始值	读/写	描述
7-0	0x00	读/写	端口 B 上拉控制寄存器。这些寄存器是用来控制上拉高端口 B 每个相应的引脚。 0/1: 禁用/启用

6.18. 杂项寄存器(misc), IO 地址 = 0x3b

位	初始值	读/写	描述
7-6	-	-	保留。
5	0	WO	快唤醒功能。 0: 正常唤醒。唤醒时间为 1024 ILRC 时钟。 1: 快唤醒。 唤醒时间为 128 个系统时钟加震荡稳定时间。 如果从 STOPEXE 唤醒, 震荡稳定时间为 0 如果从 STOPSYS 唤醒, 震荡稳定时间为 IHRC 或者 ILRC 的上电震荡稳定时间
4	0	WO	保留。
3	0	WO	从 LVR 复位后, 单片机开机时间: 0: 正常。从 LVR 复位后, 单片机开机时间约为 1024 个 ILRC。 1: 快速。从 LVR 复位后, 单片机开机时间约为 64 个 ILRC。
2	0	WO	禁用 LVR 功能: 0/1: 启用 / 禁用
1-0	00	WO	看门狗时钟超时时间设定: 00: 2048 个 ILRC 时钟周期 01: 4096 个 ILRC 时钟周期 10: 16384 个 ILRC 时钟周期 11: 256 个 ILRC 时钟周期

7. 指令

符号	描述
ACC	累加器 (Accumulator 的缩写)
a	累加器 (Accumulator 在程序里的代表符号)
sp	堆栈指针
Flag	标志寄存器
I	即时数据
&	逻辑 AND
 	逻辑 OR
←	移动
^	异或 OR
+	加
-	减
-~	NOT (逻辑补数, 1 补数)
¯	2 补数
OV	溢出 (2 补数系统的运算结果超出范围)
Z	零 (如果零运算单元操作的结果是 0, 这位设置为 1)
C	进位 (Carry)
AC	辅助进位标志 (Auxiliary Carry)。
pc0	FPP0 的程序计数器
word	只允许寻址在 address 0~0x1F (0~31) 的位置
M.n	只允许寻址在 address 0~0xF (0~15) 的位置

7.1. 数据传输类指令

mov a, l	<p>移动即时数据到累加器</p> <p>例如: <code>mov a, 0x0f;</code></p> <p>结果: <code>a ← 0fh;</code></p> <p>受影响的标志位: Z: 『不变』, C: 『不变』, AC: 『不变』, OV: 『不变』</p>
mov M, a	<p>移动数据由累加器到存储器</p> <p>例如: <code>mov MEM, a;</code></p> <p>结果: <code>MEM ← a</code></p> <p>受影响的标志位: Z: 『不变』, C: 『不变』, AC: 『不变』, OV: 『不变』</p>
mov a, M	<p>移动数据由存储器到累加器</p> <p>例如: <code>mov a, MEM;</code></p> <p>结果: <code>a ← MEM;</code> 当 MEM 为零时, 标志位 Z 会被置位。</p> <p>受影响的标志位: Z: 『受影响』, C: 『不变』, AC: 『不变』, OV: 『不变』</p>
mov a, IO	<p>移动数据由 IO 到累加器</p> <p>例如: <code>mov a, pa;</code></p> <p>结果: <code>a ← pa;</code> 当 pa 为零时, 标志位 Z 会被置位。</p> <p>受影响的标志位: Z: 『受影响』, C: 『不变』, AC: 『不变』, OV: 『不变』</p>
mov IO, a	<p>移动数据由累加器到 IO</p> <p>例如: <code>mov pb, a;</code></p> <p>结果: <code>pb ← a;</code></p> <p>受影响的标志位: Z: 『不变』, C: 『不变』, AC: 『不变』, OV: 『不变』</p>
ldt16 word	<p>将 Timer16 的 16 位计算值复制到 RAM。</p> <p>例如: <code>ldt16 word;</code></p> <p>结果: <code>word ← 16-bit timer</code></p> <p>受影响的标志位: Z: 『不变』, C: 『不变』, AC: 『不变』, OV: 『不变』</p> <p>应用范例:</p> <pre> ----- word T16val; // 定义一个 RAM word ... clear lb@T16val; // 清零 T16val (LSB) clear hb@T16val; // 清零 T16val (MSB) stt16 T16val; // 设定 Timer16 的起始值为 0 ... set1 t16m.5; // 启用 Timer16 ... set0 t16m.5; // 禁用 Timer16 ldt16 T16val; // 将 Timer16 的 16 位计算值复制到 RAM T16val ----- </pre>

stt16 word	<p>将放在 word 的 16 位 RAM 复制到 Timer16。</p> <p>例如: <code>stt16 word;</code></p> <p>结果: 16-bit timer ← word</p> <p>受影响的标志位: Z: 『不变』, C: 『不变』, AC: 『不变』, OV: 『不变』</p> <p>应用范例:</p> <hr/> <pre>word T16val; // 定义一个 RAM word ... mov a, 0x34; mov lb@T16val, a; // 将 0x34 搬到 T16val (LSB) mov a, 0x12; mov hb@T16val, a; // 将 0x12 搬到 T16val (MSB) stt16 T16val; // Timer16 初始化 0x1234 ...</pre> <hr/>
idxm a, index	<p>使用索引作为 RAM 的地址并将 RAM 的数据读取并载入到累加器。它需要 2T 时间执行这一指令。</p> <p>例如: <code>idxm a, index;</code></p> <p>结果: <code>a ← [index]</code>, index 是用 word 定义。</p> <p>受影响的标志位: Z: 『不变』, C: 『不变』, AC: 『不变』, OV: 『不变』</p> <p>应用范例:</p> <hr/> <pre>word RAMIndex; // 定义一个 RAM 指针 ... mov a, 0x5B; // 指定指针地址 (LSB) mov lb@RAMIndex, a; // 将指针存到 RAM (LSB) mov a, 0x00; // 指定指针地址为 0x00 (MSB), 在 PTB0153XXS/C 要 为 0 mov hb@RAMIndex, a; // 将指针存到 RAM (MSB) ... idxm a, RAMIndex; // 将 RAM 地址为 0x5B 的数据读取并载入累加器</pre> <hr/>

<i>ldxm</i> index, a	<p>使用索引作为 RAM 的地址并将累加器的数据读取并载入到 RAM。它需要 2T 时间执行这一指令。</p> <p>例如: <i>ldxm</i> index, a;</p> <p>结果: [index] ← a; index 是以 word 定义。</p> <p>受影响的标志位: Z: 『不变』, C: 『不变』, AC: 『不变』, OV: 『不变』</p> <p>应用范例:</p> <hr/> <pre> word RAMIndex; // 定义一个 RAM 指针 ... mov a, 0x5B; // 指定指针地址 (LSB) mov lb@RAMIndex, a; // 将指针存到 RAM (LSB) mov a, 0x00; // 指定指针地址为 0x00 (MSB), 在 PTB0153XXS/C 要为 0 mov hb@RAMIndex, a; // 将指针存到 RAM (MSB) ... mov a, 0Xa5; ldxm RAMIndex, a; // 将累加器数据读取并载入地址为 0x5B 的 RAM </pre> <hr/>
<i>xch</i> M	<p>累加器与 RAM 之间交换数据</p> <p>例如: <i>xch</i> MEM;</p> <p>结果: MEM ← a, a ← MEM</p> <p>受影响的标志位: Z: 『不变』, C: 『不变』, AC: 『不变』, OV: 『不变』</p> <hr/>
<i>pushaf</i>	<p>将累加器和算术逻辑状态寄存器的数据存到堆栈指针指定的堆栈存储器</p> <p>例如: <i>pushaf</i>;</p> <p>结果: [sp] ← {flag, ACC}; sp ← sp + 2;</p> <p>受影响的标志位: Z: 『不变』, C: 『不变』, AC: 『不变』, OV: 『不变』</p> <p>应用范例:</p> <hr/> <pre> .romadr 0x10; // 中断服务程序入口地址 pushaf; // 将累加器和算术逻辑状态寄存器的资料存到堆栈存储器 ... // 中断服务程序 ... // 中断服务程序 popaf; // 将堆栈存储器的资料回存到累加器和算术逻辑状态寄存器 reti; </pre> <hr/>
<i>popaf</i>	<p>将堆栈指针指定的堆栈存储器的数据回传到累加器和算术逻辑状态寄存器</p> <p>例如: <i>popaf</i>;</p> <p>结果: sp ← sp - 2 ; {Flag, ACC} ← [sp];</p> <p>受影响的标志位: Z: 『受影响』, C: 『受影响』, AC: 『受影响』, OV: 『受影响』</p> <hr/>

7.2. 算术运算类指令

add a, l	<p>将立即数据与累加器相加，然后把结果放入累加器</p> <p>例如：<code>add a, 0x0f</code>；</p> <p>结果：$a \leftarrow a + 0fh$</p> <p>受影响的标志位：Z: [受影响]， C: [受影响]， AC: [受影响]， OV: [受影响]</p>
add a, M	<p>将 RAM 与累加器相加，然后把结果放入累加器</p> <p>例如：<code>add a, MEM</code>；</p> <p>结果：$a \leftarrow a + MEM$</p> <p>受影响的标志位：Z: [受影响]， C: [受影响]， AC: [受影响]， OV: [受影响]</p>
add M, a	<p>将 RAM 与累加器相加，然后把结果放入 RAM</p> <p>例如：<code>add MEM, a</code>；</p> <p>结果：$MEM \leftarrow a + MEM$</p> <p>受影响的标志位：Z: [受影响]， C: [受影响]， AC: [受影响]， OV: [受影响]</p>
addc a, M	<p>将 RAM、累加器以及进位相加，然后把结果放入累加器</p> <p>例如：<code>addc a, MEM</code>；</p> <p>结果：$a \leftarrow a + MEM + C$</p> <p>受影响的标志位：Z: [受影响]， C: [受影响]， AC: [受影响]， OV: [受影响]</p>
addc M, a	<p>将 RAM、累加器以及进位相加，然后把结果放入 RAM</p> <p>例如：<code>addc MEM, a</code>；</p> <p>结果：$MEM \leftarrow a + MEM + C$</p> <p>受影响的标志位：Z: [受影响]， C: [受影响]， AC: [受影响]， OV: [受影响]</p>
addc a	<p>将累加器与进位相加，然后把结果放入累加器</p> <p>例如：<code>addc a</code>；</p> <p>结果：$a \leftarrow a + C$</p> <p>受影响的标志位：Z: [受影响]， C: [受影响]， AC: [受影响]， OV: [受影响]</p>
addc M	<p>将 RAM 与进位相加，然后把结果放入 RAM</p> <p>例如：<code>addc MEM</code>；</p> <p>结果：$MEM \leftarrow MEM + C$</p> <p>受影响的标志位：Z: [受影响]， C: [受影响]， AC: [受影响]， OV: [受影响]</p>
sub a, l	<p>累加器减立即数据，然后把结果放入累加器</p> <p>例如：<code>sub a, 0x0f</code>；</p> <p>结果：$a \leftarrow a - 0fh$ ($a + [2'$ s complement of $0fh]$)</p> <p>受影响的标志位：Z: [受影响]， C: [受影响]， AC: [受影响]， OV: [受影响]</p>
sub a, M	<p>累加器减 RAM，然后把结果放入累加器</p> <p>例如：<code>sub a, MEM</code>；</p> <p>结果：$a \leftarrow a - MEM$ ($a + [2'$ s complement of $M]$)</p> <p>受影响的标志位：Z: [受影响]， C: [受影响]， AC: [受影响]， OV: [受影响]</p>

sub M, a	RAM 减累加器，然后把结果放入 RAM 例如: <code>sub MEM, a;</code> 结果: $MEM \leftarrow MEM - a$ ($MEM + [2'$ s complement of $a]$) 受影响的标志位: Z: 『受影响』, C: 『受影响』, AC: 『受影响』, OV: 『受影响』
subc a, M	累加器减 RAM，再减进位，然后把结果放入累加器 例如: <code>subc a, MEM;</code> 结果: $a \leftarrow a - MEM - C$ 受影响的标志位: Z: 『受影响』, C: 『受影响』, AC: 『受影响』, OV: 『受影响』
subc M, a	RAM 减累加器，再减进位，然后把结果放入 RAM 例如: <code>subc MEM, a;</code> 结果: $MEM \leftarrow MEM - a - C$ 受影响的标志位: Z: 『受影响』, C: 『受影响』, AC: 『受影响』, OV: 『受影响』
subc a	累加器减进位，然后把结果放入累加器 例如: <code>subc a;</code> 结果: $a \leftarrow a - C$ 受影响的标志位: Z: 『受影响』, C: 『受影响』, AC: 『受影响』, OV: 『受影响』
subc M	RAM 减进位，然后把结果放入 RAM 例如: <code>subc MEM;</code> 结果: $MEM \leftarrow MEM - C$ 受影响的标志位: Z: 『受影响』, C: 『受影响』, AC: 『受影响』, OV: 『受影响』
inc M	RAM 加 1 例如: <code>inc MEM;</code> 结果: $MEM \leftarrow MEM + 1$ 受影响的标志位: Z: 『受影响』, C: 『受影响』, AC: 『受影响』, OV: 『受影响』
dec M	RAM 减 1 例如: <code>dec MEM;</code> 结果: $MEM \leftarrow MEM - 1$ 受影响的标志位: Z: 『受影响』, C: 『受影响』, AC: 『受影响』, OV: 『受影响』
clear M	清除 RAM 为 0 例如: <code>clear MEM;</code> 结果: $MEM \leftarrow 0$ 受影响的标志位: Z: 『不变』, C: 『不变』, AC: 『不变』, OV: 『不变』

7.3. 移位运算类指令

sr a	累加器的位右移，位 7 移入值为 0 例如： <code>sr a;</code> 结果： $a(0,b7,b6,b5,b4,b3,b2,b1) \leftarrow a(b7,b6,b5,b4,b3,b2,b1,b0)$, $C \leftarrow a(b0)$ 受影响的标志位： Z: 『不变』, C: 『受影响』, AC: 『不变』, OV: 『不变』
src a	累加器的位右移，位 7 移入进位标志位 例如： <code>src a;</code> 结果： $a(c,b7,b6,b5,b4,b3,b2,b1) \leftarrow a(b7,b6,b5,b4,b3,b2,b1,b0)$, $C \leftarrow a(b0)$ 受影响的标志位： Z: 『不变』, C: 『受影响』, AC: 『不变』, OV: 『不变』
sr M	RAM 的位右移，位 7 移入值为 0 例如： <code>sr MEM;</code> 结果： $MEM(0,b7,b6,b5,b4,b3,b2,b1) \leftarrow MEM(b7,b6,b5,b4,b3,b2,b1,b0)$, $C \leftarrow MEM(b0)$ 受影响的标志位： Z: 『不变』, C: 『受影响』, AC: 『不变』, OV: 『不变』
src M	RAM 的位右移，位 7 移入进位标志位 例如： <code>src MEM;</code> 结果： $MEM(c,b7,b6,b5,b4,b3,b2,b1) \leftarrow MEM(b7,b6,b5,b4,b3,b2,b1,b0)$, $C \leftarrow MEM(b0)$ 受影响的标志位： Z: 『不变』, C: 『受影响』, AC: 『不变』, OV: 『不变』
sl a	累加器的位左移，位 0 移入值为 0 例如： <code>sl a;</code> 结果： $a(b6,b5,b4,b3,b2,b1,b0,0) \leftarrow a(b7,b6,b5,b4,b3,b2,b1,b0)$, $C \leftarrow a(b7)$ 受影响的标志位： Z: 『不变』, C: 『受影响』, AC: 『不变』, OV: 『不变』
slc a	累加器的位左移，位 0 移入进位标志位 例如： <code>slc a;</code> 结果： $a(b6,b5,b4,b3,b2,b1,b0,c) \leftarrow a(b7,b6,b5,b4,b3,b2,b1,b0)$, $C \leftarrow a(b7)$ 受影响的标志位： Z: 『不变』, C: 『受影响』, AC: 『不变』, OV: 『不变』
sl M	RAM 的位左移，位 0 移入值为 0 例如： <code>sl MEM;</code> 结果： $MEM(b6,b5,b4,b3,b2,b1,b0,0) \leftarrow MEM(b7,b6,b5,b4,b3,b2,b1,b0)$, $C \leftarrow MEM(b7)$ 受影响的标志位： Z: 『不变』, C: 『受影响』, AC: 『不变』, OV: 『不变』
slc M	RAM 的位左移，位 0 移入进位标志位 Example: <code>slc MEM;</code> 结果： $MEM(b6,b5,b4,b3,b2,b1,b0,C) \leftarrow MEM(b7,b6,b5,b4,b3,b2,b1,b0)$, $C \leftarrow MEM(b7)$ 受影响的标志位： Z: 『不变』, C: 『受影响』, AC: 『不变』, OV: 『不变』
swap a	累加器的高 4 位与低 4 位互换 例如： <code>swap a;</code> 结果： $a(b3,b2,b1,b0,b7,b6,b5,b4) \leftarrow a(b7,b6,b5,b4,b3,b2,b1,b0)$ 受影响的标志位： Z: 『不变』, C: 『不变』, AC: 『不变』, OV: 『不变』

7.4. 逻辑运算类指令

and a, l	累加器和立即数据执行逻辑 AND，然后把结果保存到累加器 例如： <code>and a, 0x0f</code> ； 结果： $a \leftarrow a \& 0fh$ 受影响的标志位：Z: 『受影响』， C: 『不变』， AC: 『不变』， OV: 『不变』
and a, M	累加器和 RAM 执行逻辑 AND，然后把结果保存到累加器 例如： <code>and a, RAM10</code> ； 结果： $a \leftarrow a \& RAM10$ 受影响的标志位：Z: 『受影响』， C: 『不变』， AC: 『不变』， OV: 『不变』
and M, a	累加器和 RAM 执行逻辑 AND，然后把结果保存到 RAM 例如： <code>and MEM, a</code> ； 结果： $MEM \leftarrow a \& MEM$ 受影响的标志位：Z: 『受影响』， C: 『不变』， AC: 『不变』， OV: 『不变』
or a, l	累加器和立即数据执行逻辑 OR，然后把结果保存到累加器 例如： <code>or a, 0x0f</code> ； 结果： $a \leftarrow a 0fh$ 受影响的标志位：Z: 『受影响』， C: 『不变』， AC: 『不变』， OV: 『不变』
or a, M	累加器和 RAM 执行逻辑 OR，然后把结果保存到累加器 例如： <code>or a, MEM</code> ； 结果： $a \leftarrow a MEM$ 受影响的标志位：Z: 『受影响』， C: 『不变』， AC: 『不变』， OV: 『不变』
or M, a	累加器和 RAM 执行逻辑 OR，然后把结果保存到 RAM 例如： <code>or MEM, a</code> ； 结果： $MEM \leftarrow a MEM$ 受影响的标志位：Z: 『受影响』， C: 『不变』， AC: 『不变』， OV: 『不变』
xor a, l	累加器和立即数据执行逻辑 XOR，然后把结果保存到累加器 例如： <code>xor a, 0x0f</code> ； 结果： $a \leftarrow a \wedge 0fh$ 受影响的标志位：Z: 『受影响』， C: 『不变』， AC: 『不变』， OV: 『不变』
xor IO, a	累加器和 IO 寄存器执行逻辑 XOR，然把结果存到 IO 寄存器 例如： <code>xor pa, a</code> ； 结果： $pa \leftarrow a \wedge pa$ ； // pa 是 port A 资料寄存器 受影响的标志位：Z: 『不变』， C: 『不变』， AC: 『不变』， OV: 『不变』
xor a, M	累加器和 RAM 执行逻辑 XOR，然后把结果保存到累加器 Example: <code>xor a, MEM</code> ； 结果： $a \leftarrow a \wedge RAM10$ 受影响的标志位：Z: 『受影响』， C: 『不变』， AC: 『不变』， OV: 『不变』
xor M, a	累加器和 RAM 执行逻辑 XOR，然后把结果保存到 RAM 例如： <code>xor MEM, a</code> ； 结果： $MEM \leftarrow a \wedge MEM$ 受影响的标志位：Z: 『受影响』， C: 『不变』， AC: 『不变』， OV: 『不变』

not a	<p>累加器执行 1 补码运算，结果放在累加器 例如：<code>not a;</code> 结果：$a \leftarrow \sim a$ 受影响的标志位：Z: 『受影响』， C: 『不变』， AC: 『不变』， OV: 『不变』 应用范例：</p> <hr/> <pre>mov a, 0x38 ; // ACC=0X38 not a ; // ACC=0XC7</pre> <hr/>
not M	<p>RAM 执行 1 补码运算，结果放在 RAM 例如：<code>not MEM;</code> 结果：$MEM \leftarrow \sim MEM$ 受影响的标志位：Z: 『受影响』， C: 『不变』， AC: 『不变』， OV: 『不变』 应用范例：</p> <hr/> <pre>mov a, 0x38 ; mov mem, a ; // mem = 0x38 not mem ; // mem = 0xC7</pre> <hr/>
neg a	<p>累加器执行 2 补码运算，结果放在累加器 例如：<code>neg a;</code> 结果：$a \leftarrow a$ 的 2 补码 受影响的标志位：Z: 『受影响』， C: 『不变』， AC: 『不变』， OV: 『不变』 应用范例：</p> <hr/> <pre>mov a, 0x38 ; // ACC=0X38 neg a ; // ACC=0XC8</pre> <hr/>
neg M	<p>RAM 执行 2 补码运算，结果放在 RAM 例如：<code>neg MEM;</code> 结果：$MEM \leftarrow MEM$ 的 2 补码 受影响的标志位：Z: 『受影响』， C: 『不变』， AC: 『不变』， OV: 『不变』 应用范例：</p> <hr/> <pre>mov a, 0x38 ; mov mem, a ; // mem = 0x38 not mem ; // mem = 0xC8</pre> <hr/>

7.5. 位运算类指令

set0 IO.n	IO 口的位 N 拉低电位 例如: <code>set0 pa.5</code> ; 结果: PA5=0 受影响的标志位: Z: 『不变』, C: 『不变』, AC: 『不变』, OV: 『不变』
set1 IO.n	IO 口的位 N 拉高电位 例如: <code>set1 pb.5</code> ; 结果: PB5=1 受影响的标志位: Z: 『不变』, C: 『不变』, AC: 『不变』, OV: 『不变』
set0 M.n	RAM 的位 N 设为 0 例如: <code>set0 MEM.5</code> ; 结果: MEM 位 5 为 0 受影响的标志位: Z: 『不变』, C: 『不变』, AC: 『不变』, OV: 『不变』
set1 M.n	RAM 的位 N 设为 1 例如: <code>set1 MEM.5</code> ; 结果: MEM 位 5 为 1 受影响的标志位: Z: 『不变』, C: 『不变』, AC: 『不变』, OV: 『不变』

7.6. 条件运算类指令

ceqsn a, l	比较累加器与立即数据, 如果是相同的, 即跳过下一指令。标志位的改变与 $(a \leftarrow a - l)$ 相同 例如: <code>ceqsn a, 0x55</code> ; <code>inc MEM</code> ; <code>goto error</code> ; 结果: 假如 $a=0x55$, then “goto error”; 否则, “inc MEM”. 受影响的标志位: Z: 『受影响』, C: 『受影响』, AC: 『受影响』, OV: 『受影响』
ceqsn a, M	比较累加器与 RAM, 如果是相同的, 即跳过下一指令。标志位改变与 $(a \leftarrow a - M)$ 相同 例如: <code>ceqsn a, MEM</code> ; 结果: 假如 $a=MEM$, 跳过下一个指令 受影响的标志位: Z: 『受影响』, C: 『受影响』, AC: 『受影响』, OV: 『受影响』
t0sn IO.n	如果 IO 的指定位是 0, 跳过下一个指令。 例如: <code>t0sn pa.5</code> ; 结果: 如果 PA5 是 0, 跳过下一个指令。 受影响的标志位: Z: 『不变』, C: 『不变』, AC: 『不变』, OV: 『不变』
t1sn IO.n	如果 IO 的指定位是 1, 跳过下一个指令。 Example: <code>t1sn pa.5</code> ; 结果: 如果 PA5 是 1, 跳过下一个指令。 受影响的标志位: Z: 『不变』, C: 『不变』, AC: 『不变』, OV: 『不变』

<i>t0sn</i> M.n	如果 RAM 的指定位是 0，跳过下一个指令。 例如： <i>t0sn</i> MEM.5； 结果：如果 MEM 的位 5 是 0，跳过下一个指令。 受影响的标志位：Z: 『不变』， C: 『不变』， AC: 『不变』， OV: 『不变』
<i>t1sn</i> M.n	如果 RAM 的指定位是 1，跳过下一个指令。 例如： <i>t1sn</i> MEM.5； 结果：如果 MEM 的位 5 是 1，跳过下一个指令。 受影响的标志位：Z: 『不变』， C: 『不变』， AC: 『不变』， OV: 『不变』
<i>izsn</i> a	累加器加 1，若累加器新值是 0，跳过下一个指令。 例如： <i>izsn</i> a； 结果： $a \leftarrow a + 1$ ，若 $a=0$ ，跳过下一个指令。 受影响的标志位：Z: 『受影响』， C: 『受影响』， AC: 『受影响』， OV: 『受影响』
<i>dzsn</i> a	累加器减 1，若累加器新值是 0，跳过下一个指令。 例如： <i>dzsn</i> a； 结果： $a \leftarrow a - 1$ ，若 $a=0$ ，跳过下一个指令。 受影响的标志位：Z: 『受影响』， C: 『受影响』， AC: 『受影响』， OV: 『受影响』
<i>izsn</i> M	RAM 加 1，若 RAM 新值是 0，跳过下一个指令。 例如： <i>izsn</i> MEM； 结果： $MEM \leftarrow MEM + 1$ ，若 $MEM=0$ ，跳过下一个指令。 受影响的标志位：Z: 『受影响』， C: 『受影响』， AC: 『受影响』， OV: 『受影响』
<i>dzsn</i> M	RAM 减 1，若 RAM 新值是 0，跳过下一个指令。 例如： <i>dzsn</i> MEM； 结果： $MEM \leftarrow MEM - 1$ ，若 $MEM=0$ ，跳过下一个指令。 受影响的标志位：Z: 『受影响』， C: 『受影响』， AC: 『受影响』， OV: 『受影响』

7.7. 系统控制类指令

<i>call</i> label	函数调用，地址可以是全部空间的任一地址 例如： <i>call</i> function1； 结果： $[sp] \leftarrow pc + 1$ $pc \leftarrow \text{function1}$ $sp \leftarrow sp + 2$ 受影响的标志位：Z: 『不变』， C: 『不变』， AC: 『不变』， OV: 『不变』
<i>goto</i> label	转到指定的地址，地址可以是全部空间的任一地址 例如： <i>goto</i> error； 结果：跳到 error 并继续执行程序 受影响的标志位：Z: 『不变』， C: 『不变』， AC: 『不变』， OV: 『不变』

ret l	<p>将立即数据复制到累加器，然后返回</p> <p>例如: <code>ret 0x55;</code></p> <p>结果: <code>A ← 55h</code></p> <p><code>ret ;</code></p> <p>受影响的标志位: Z: 『不变』, C: 『不变』, AC: 『不变』, OV: 『不变』</p>
ret	<p>从函数调用中返回原程序</p> <p>例如: <code>ret;</code></p> <p>结果: <code>sp ← sp - 2</code></p> <p><code>pc ← [sp]</code></p> <p>受影响的标志位: Z: 『不变』, C: 『不变』, AC: 『不变』, OV: 『不变』</p>
reti	<p>从中断服务程序返回到原程序。在这指令执行之后，全部中断将自动启用。</p> <p>例如: <code>reti;</code></p> <p>受影响的标志位: Z: 『不变』, C: 『不变』, AC: 『不变』, OV: 『不变』</p>
nop	<p>没有任何动作</p> <p>例如: <code>nop;</code></p> <p>结果: 没有任何改变</p> <p>受影响的标志位: Z: 『不变』, C: 『不变』, AC: 『不变』, OV: 『不变』</p>
pcadd a	<p>目前的程序计数器加累加器是下一个程序计数器。</p> <p>例如: <code>pcadd a;</code></p> <p>结果: <code>pc ← pc + a</code></p> <p>受影响的标志位: Z: 『不变』, C: 『不变』, AC: 『不变』, OV: 『不变』</p> <p>应用范例:</p> <pre> ----- ... mov a, 0x02 ; pcadd a ; // PC <- PC+2 goto err1 ; goto correct ; // 跳到这里 goto err2 ; goto err3 ; ... correct: // 跳到这里 ... ----- </pre>
engint	<p>允许全部中断。</p> <p>例如: <code>engint;</code></p> <p>结果: 中断要求可送到 FPP0，以便进行中断服务</p> <p>受影响的标志位: Z: 『不变』, C: 『不变』, AC: 『不变』, OV: 『不变』</p>

disgint	禁止全部中断。 例如: <code>disgint</code> ; 结果: 送到 FPP0 的中断要求全部被挡住, 无法进行中断服务 受影响的标志位: Z: 『不变』, C: 『不变』, AC: 『不变』, OV: 『不变』
stopsys	系统停止。 例如: <code>stopsys</code> ; 结果: 停止系统时钟和关闭系统 受影响的标志位: Z: 『不变』, C: 『不变』, AC: 『不变』, OV: 『不变』
stopexe	CPU 停止。所有震荡器模块仍然继续工作并输出: 但是系统时钟是被禁用以节省功耗。 例如: <code>stopexe</code> ; 结果: 停住系统时钟, 但是仍保持震荡器模块工作 受影响的标志位: Z: 『不变』, C: 『不变』, AC: 『不变』, OV: 『不变』
reset	复位整个单片机, 其运行将与硬件复位相同。 例如: <code>reset</code> ; 结果: 复位整个单片机 受影响的标志位: Z: 『不变』, C: 『不变』, AC: 『不变』, OV: 『不变』
wdreset	复位看门狗 例如: <code>wdreset</code> ; 结果: 复位看门狗 受影响的标志位: Z: 『不变』, C: 『不变』, AC: 『不变』, OV: 『不变』

7.8. 指令执行周期综述

2 个周期	<code>goto, call, , idxm</code>
1 个周期/2 个周期	<code>ceqsn, t0sn, t1sn, dzsn, izsn</code>
1 个周期	Others

7.9. 指令影响标志的综述

指令	Z	C	AC	OV	指令	Z	C	AC	OV	指令	Z	C	AC	OV
<i>mov</i> a, l	-	-	-	-	<i>mov</i> M, a	-	-	-	-	<i>mov</i> a, M	Y	-	-	-
<i>mov</i> a, IO	Y	-	-	-	<i>mov</i> IO, a	-	-	-	-	<i>ldt16</i> word	-	-	-	-
<i>stt16</i> word	-	-	-	-	<i>idxm</i> a, index	-	-	-	-	<i>idxm</i> index, a	-	-	-	-
<i>xch</i> M	-	-	-	-	<i>pushaf</i>	-	-	-	-	<i>popaf</i>	Y	Y	Y	Y
<i>add</i> a, l	Y	Y	Y	Y	<i>add</i> a, M	Y	Y	Y	Y	<i>add</i> M, a	Y	Y	Y	Y
<i>addc</i> a, M	Y	Y	Y	Y	<i>addc</i> M, a	Y	Y	Y	Y	<i>addc</i> a	Y	Y	Y	Y
<i>addc</i> M	Y	Y	Y	Y	<i>sub</i> a, l	Y	Y	Y	Y	<i>sub</i> a, M	Y	Y	Y	Y
<i>sub</i> M, a	Y	Y	Y	Y	<i>subc</i> a, M	Y	Y	Y	Y	<i>subc</i> M, a	Y	Y	Y	Y
<i>subc</i> a	Y	Y	Y	Y	<i>subc</i> M	Y	Y	Y	Y	<i>inc</i> M	Y	Y	Y	Y
<i>dec</i> M	Y	Y	Y	Y	<i>clear</i> M	-	-	-	-	<i>sr</i> a	-	Y	-	-
<i>src</i> a	-	Y	-	-	<i>sr</i> M	-	Y	-	-	<i>src</i> M	-	Y	-	-
<i>sl</i> a	-	Y	-	-	<i>slc</i> a	-	Y	-	-	<i>sl</i> M	-	Y	-	-
<i>slc</i> M	-	Y	-	-	<i>swap</i> a	-	-	-	-	<i>and</i> a, l	Y	-	-	-
<i>and</i> a, M	Y	-	-	-	<i>and</i> M, a	Y	-	-	-	<i>or</i> a, l	Y	-	-	-
<i>or</i> a, M	Y	-	-	-	<i>or</i> M, a	Y	-	-	-	<i>xor</i> a, l	Y	-	-	-
<i>xor</i> IO, a	-	-	-	-	<i>xor</i> a, M	Y	-	-	-	<i>xor</i> M, a	Y	-	-	-
<i>not</i> a	Y	-	-	-	<i>not</i> M	Y	-	-	-	<i>neg</i> a	Y	-	-	-
<i>neg</i> M	Y	-	-	-	<i>set0</i> IO.n	-	-	-	-	<i>set1</i> IO.n	-	-	-	-
<i>set0</i> M.n	-	-	-	-	<i>set1</i> M.n	-	-	-	-	<i>ceqsn</i> a, l	Y	Y	Y	Y
<i>ceqsn</i> a, M	Y	Y	Y	Y	<i>t0sn</i> IO.n	-	-	-	-	<i>t1sn</i> IO.n	-	-	-	-
<i>t0sn</i> M.n	-	-	-	-	<i>t1sn</i> M.n	-	-	-	-	<i>izsn</i> a	Y	Y	Y	Y
<i>dzsn</i> a	Y	Y	Y	Y	<i>izsn</i> M	Y	Y	Y	Y	<i>dzsn</i> M	Y	Y	Y	Y
<i>call</i> label	-	-	-	-	<i>goto</i> label	-	-	-	-	<i>ret</i> l	-	-	-	-
<i>ret</i>	-	-	-	-	<i>reti</i>	-	-	-	-	<i>nop</i>	-	-	-	-
<i>pcadd</i> a	-	-	-	-	<i>engint</i>	-	-	-	-	<i>disgint</i>	-	-	-	-
<i>stopsys</i>	-	-	-	-	<i>stopexe</i>	-	-	-	-	<i>reset</i>	-	-	-	-
<i>wdreset</i>	-	-	-	-										

8. 特别注意事项

此章节是提醒使用者在使用 PTB0153XXS/C 时避免一些常犯的错误。

8.1. 使用 IC 时

8.1.1 IO 使用与设定

(1) IO 作为数字输入和打开唤醒功能

- ◆ 将 IO 设为输入。
- ◆ 用 PADIER 和 PBDIER 寄存器，将对应的位设为 1。
- ◆ 为了防止 PA、PB 中那有些没有用到的 IO 口漏电，PADIER[1: 2]和 PBDIER[3: 4]需要常设为 0。
- ◆ PTB0153XXS/C 芯片的 PADIER 与 PBDIER 寄存器，与 ICE 的功能极性是相反的，
为了 ICE 仿真和 PTB0153XXS/C 芯片的程序能够一致，请用下列方法来编写程序：

```
$ PADIER 0xF0;
```

```
$ PBDIER 0x07;
```

(2) PA5 作为输出

- ◆ PA5 只能做 Open Drain 输出，输出高需要外加上拉电阻。

(3) PA5 作为 PRST#输入

- ◆ PA5 没有内部上拉电阻的功能。
- ◆ 设定 PA5 为输入。
- ◆ 设定 CLKMD.0=1，使 PA5 为外部 PRST#输入脚位。

(4) PA5 作为输入并通过长导线连接至按键或者开关

- ◆ 必需在 PA5 与长导线中间串接 >10 欧电阻。
- ◆ 应尽量避免使用 PA5 作为输入。

8.1.2 中断

(1) 使用中断功能的一般步骤如下：

步骤 1：设定 INTEN 寄存器，开启需要的中断的控制位。

步骤 2：清除 INTRQ 寄存器。

步骤 3：主程序中，使用 ENGINT 指令允许 CPU 的中断功能。

步骤 4：等待中断。中断发生后，跳入中断子程序。

步骤 5：当中断子程序执行完毕，返回主程序。

* 在主程序中，可使用 DISGINT 指令关闭所有中断。

* 跳入中断子程序处理时，可使用 PUSHAF 指令来保存 ALU 和 FLAG 寄存器数据，并在 RETI 之前，使用 POPAF 指令复原。一般步骤如下：

```
void Interrupt (void) // 中断发生后，跳入中断子程序，
{
    // 自动进入 DISGINT 的状态，CPU 不会再接受中断
```

```

        PUSHAF;
        ...
        POPAF;
    } // 系统自动填入 RETI, 直到执行 RETI 完毕才自动恢复到 ENGINT 的状态

```

(2)INTEN, INTRQ 没有初始值, 所以要使用中断前, 一定要根据需要设定数值。

8.1.3 切换系统时钟

利用 CLKMD 寄存器可切换系统时钟源。但必须注意, 不可在切换系统时钟源的同时把原时钟源关闭。例如: 从 A 时钟源切换到 B 时钟源时, 应该先用 CLKMD 寄存器切换系统时钟源, 然后再透过 CLKMD 寄存器关闭 A 时钟源振荡器。

- ◆ 例: 系统时钟从 ILRC 切换到 IHRC/2

```

CLKMD = 0x36; // 切到 IHRC, 但 ILRC 不要 disable。
CLKMD.2 = 0; // 此时才可关闭 ILRC。

```

- ◆ 错误的写法: ILRC 切换到 IHRC, 同时关闭 ILRC

```

CLKMD = 0x50; // MCU 会当机。

```

8.1.4 掉电模式、唤醒以及看门狗

- (1) 当 ILRC 关闭时, 看门狗也会失效。
- (2) 在下 STOPSYS 或 STOPEXE 命令之前, 一定要关闭看门狗时钟, 否则可能会因看门狗时钟溢位而让 IC 复位, 在 ICE 模拟也有相同的问题。
- (3) 当快速唤醒功能关闭时, 看门狗的时钟源是 ILRC; 当快速唤醒功能被使能时, 看门狗的时钟源会自动切换成系统时钟, 所以看门狗的溢位复位时间也因时钟源是系统时钟而变得很短。建议使用快速唤醒的步骤为: 系统要进入 STOPSYS 之前, 先将看门狗关闭, 再打开快速唤醒功能; 等系统从掉电模式中被唤醒, 先关闭快速唤醒功能, 再打开看门狗。这样可以避免系统被唤醒后, 因看门狗时钟源是系统时钟而快速的复位。
- (4) 如果程序中使用看门狗, 并且想快速唤醒, 范例程序如下:

```

CLKMD.En_WatchDog = 0; // disable watchdog timer
$ MISC Fast_Wake_Up;
stopexe;
nop;
$ MISC WT_xx; // 重新设定 Watchdog time 并设为 normal wake-up
Wdreset;
CLKMD.En_WatchDog = 1; // enable watchdog timer

```

8.1.5 TIMER 溢出时间

如果设定 T16M 计数器 BIT8 为 1 时产生中断，则第一次中断是在计数到 0x100 时发生（BIT8 从 0 到 1），第二次中断在计数到 0x300 时发生（BIT8 从 0 到 1）。所以设定 BIT8 是计数 512 次才中断。请注意，如果在中断中重新给 T16M 计数器设值，则下一次中断也将在 BIT8 从 0 变 1 时发生。

8.1.6 LVR

- (1) Power On 时, VDD 需要到达或超过 2.07V 左右, IC 才能成功起动, 否则 IC 不能工作。
- (2) 只有当 IC 正常起动后, 设定 LVR=1.8V, 2.0V, 2.2V 才有作用。
- (3) 可以设定寄存器 EOSCR.0 为 1 将 LVR 关闭,但此时应确保 VDD 在 chip 最低工作电压以上, 否则 IC 不能工作。

8.1.7 指令

- (1) PTB0153XXS/C 支持 80 个指令, 详细请参阅 PTB0153XXS/C 规格书。
- (2) PTB0153XXS/C 指令周期如下表所示 :

指令	条件	指令周期
goto, call		2T
ceqsn, cneqsn, t0sn,	当条件判断结果不执行下一条指令	2T
t1sn, dzsn, izsn	当条件判断结果有执行下一条指令	1T
idxm		2T
Others		1T

8.1.8 RAM 定义限制

- (1) 位寻址只能定义在 RAM 区的 0X00 到 0X0F 空间。
- (2) Word 变量只能定义在 RAM 区的 0X00 到 0X1E 空间。

8.1.9 烧录方法

PTB0153XXS/C-14PIN :烧录器背后 Jumper 插在 CN38 (P201CS/CD14A) 的位置。

8.2. 使用 ICE 时

- (1) PDK3S-I-001/002/003 仿真器不支持单核心（1-FPPA）模式。在仿真时，仿真器仍以双核心（2-FPPA）模式在执行，在相同的系统时钟设定下，仿真速度会比实际 IC 大约慢了一倍，所以建议在仿真时把系统时钟调快一倍，这样会比较接近实际 IC 的情况。但即使如此，由于还有部分指令的执行周期于单核心和双核心的模式下是不一样的，会导致仿真器与实际 IC 执行程序的时序不一致，请务必烧录实际 IC 以确认功能是否符合要求。

指令	条件	单核心	双核心
goto, call		2T	1T
ceqsn, cneqsn, t0sn,	判断条件成立	2T	1T
t1sn, dzsn, izsn	判断条件不成立	1T	1T
idxm		2T	2T
Others		1T	1T

- (2) PTB0153XXS/C 的引脚与 P201CS14A/CD14A 系列兼容。用户请自行在仿真器上找到对应的引脚，并自行用排线或杜邦线正确地连接到目标板上。

8.3. 警告

用户必须仔细阅读所有与此 IC 有关的 APN，才能使用此 IC。有关此 IC 的 APN 请于以下网站查阅：

<http://www.puolop.com>